

TRIGANO

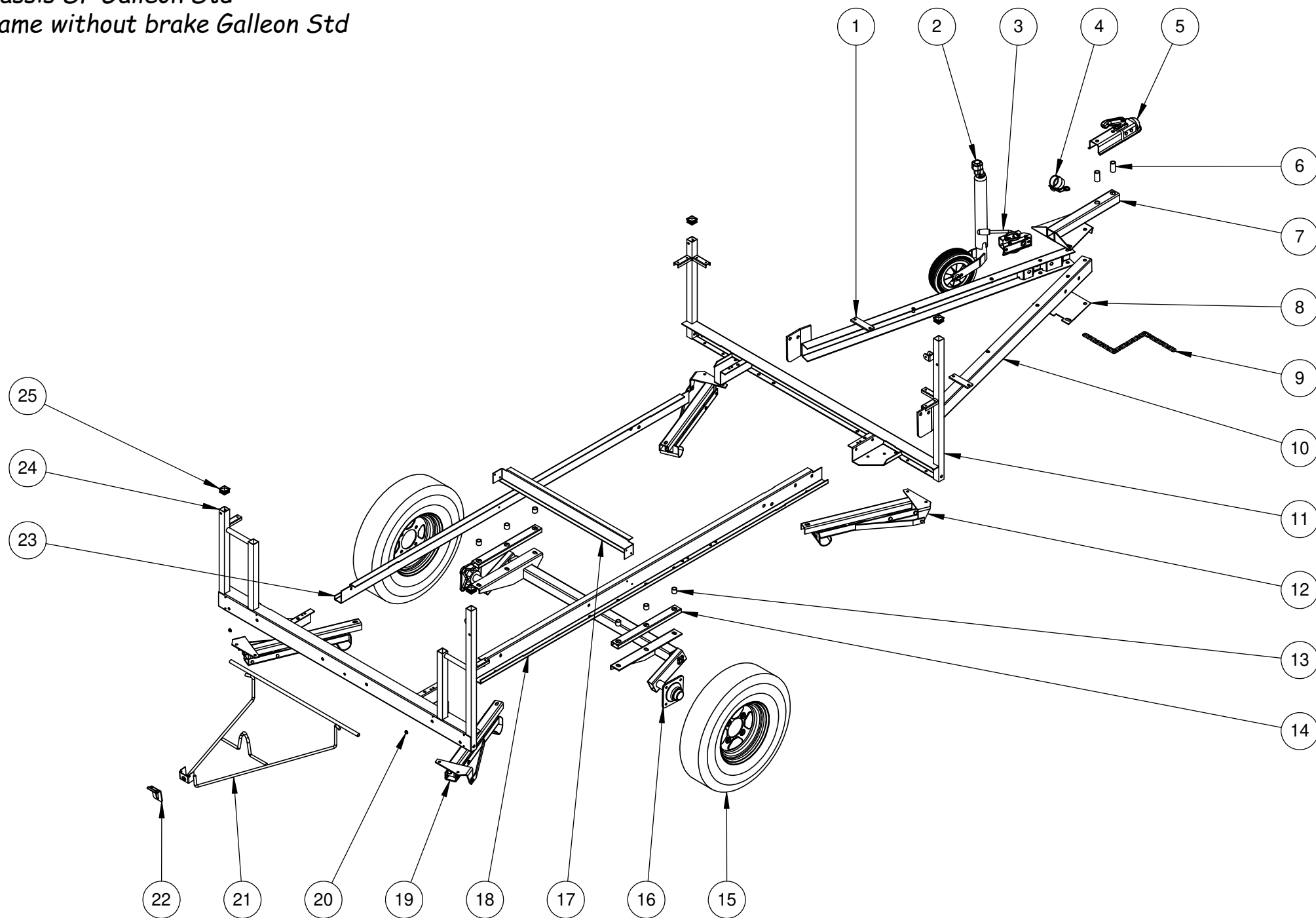
Galleon Std SF
M/J1522T00 (UK)
M/J1523G00

Galleon Std AF
M/J1524W00

Galleon GL AF
M/J1526Y00
M/J1527L00 (UK)

Galleon BOX AF
M/J1528A00

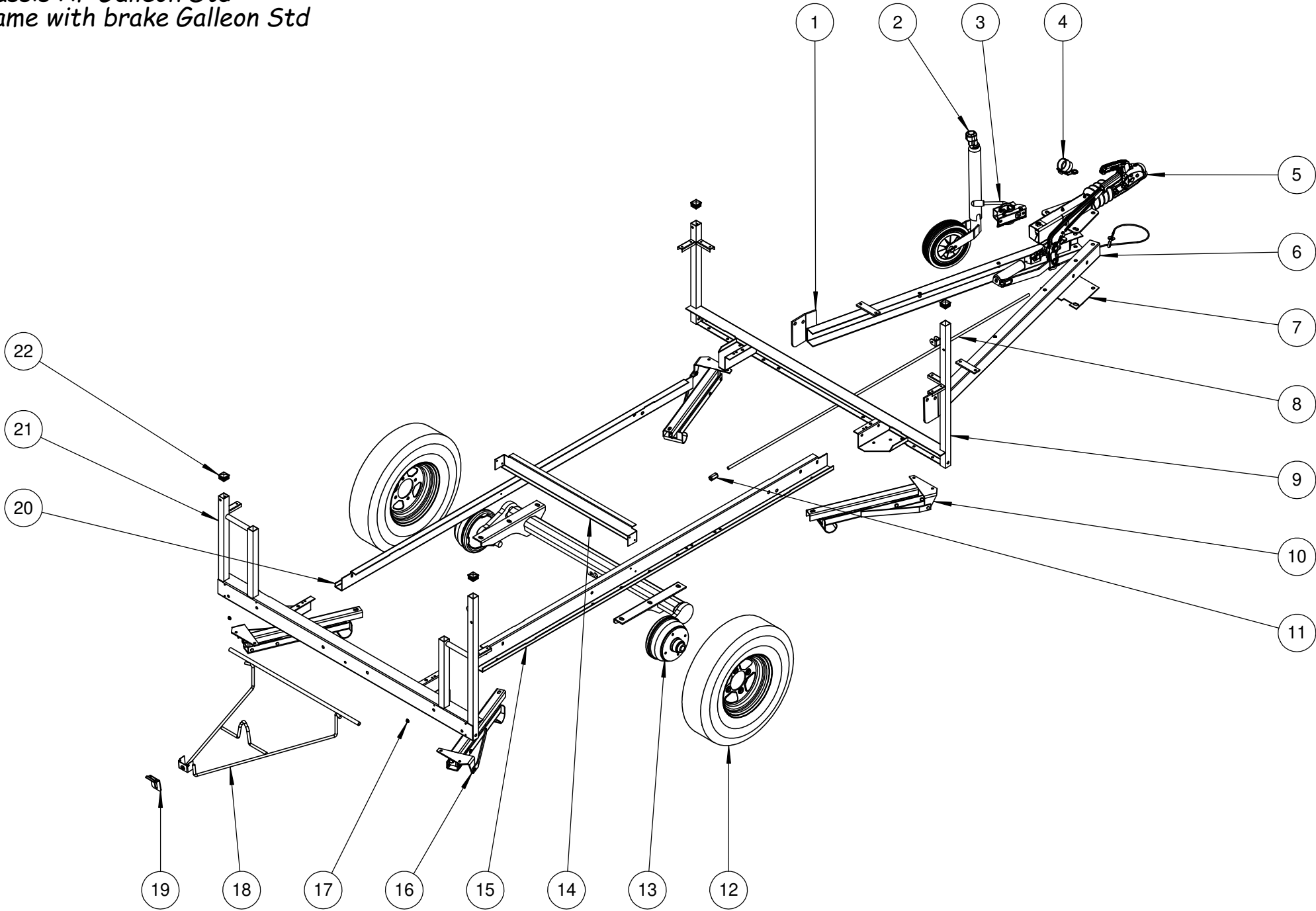
Châssis SF Galleon Std
Frame without brake Galleon Std



Châssis Sf Galleon Std
Frame without brake Galleon Std

| Repère | Désignation | Référence 2019 | Qté |
|---------------|---|-----------------------|------------|
| 1 | ½ timon gauche | M/PL36352 | 1 |
| 2 | Roue Jockey | 624970V | 1 |
| 3 | Collier de roue Jockey | 03510 | 1 |
| 4 | Support prise 7 broches | 03656 | 1 |
| 5 | Attelage AK7 NF carré | 03461 | 1 |
| 6 | Entretoise d'attelage flèche | PL16072.ZN | 2 |
| 7 | Platine attelage flèche | PL26564 | 1 |
| 8 | Platine béquille flèche | PL26271 | 1 |
| 9 | Chaîne de sécurité | PL16480 | 1 |
| 10 | ½ timon droite | M/PL36351 | 1 |
| 11 | Traverse avant | M/PL36359 | 1 |
| 12 | Vérin droite renforcé (AVD - ARG) | M/VERI9624 | 1 |
| 13 | Entretoise de réhausse essieu ø20 x 2 lg.18mm | M/PL19193.ZN | 6 |
| 14 | Réhausse essieu 40 x 20 x 2 lg.360mm | M/PL19192 | 2 |
| 15 | Roue complète 5.00 x 3.50 R10 | 03505 | 3 |
| 16 | Essieu SF 500kg - 115x4 - EAB=796mm | 03601 | 1 |
| 17 | Traverse intermédiaire | PL35561 | 1 |
| 18 | Longeron droite | M/PL36392D | 1 |
| 19 | Vérin gauche renforcé (AVG - ARD) | M/VERI9625 | 2 |
| 20 | Fermeture N6 : boule à river | 36478 | 2 |
| 21 | Support de roue de secours | PL25995 | 1 |
| 22 | Blocage sur traverse arrière | PL16150 | 1 |
| 23 | Longeron gauche | M/PL36392G | 1 |
| 24 | Traverse arrière | M/PL36360 | 1 |
| 25 | Embout plastique 30 x 30 noir | 06184 | 4 |
| - | Manivelle universelle | M/MANI9624 | 1 |
| - | Agrafe câble | ATT128 | 6 |

Châssis AF Galleon Std
Frame with brake Galleon Std

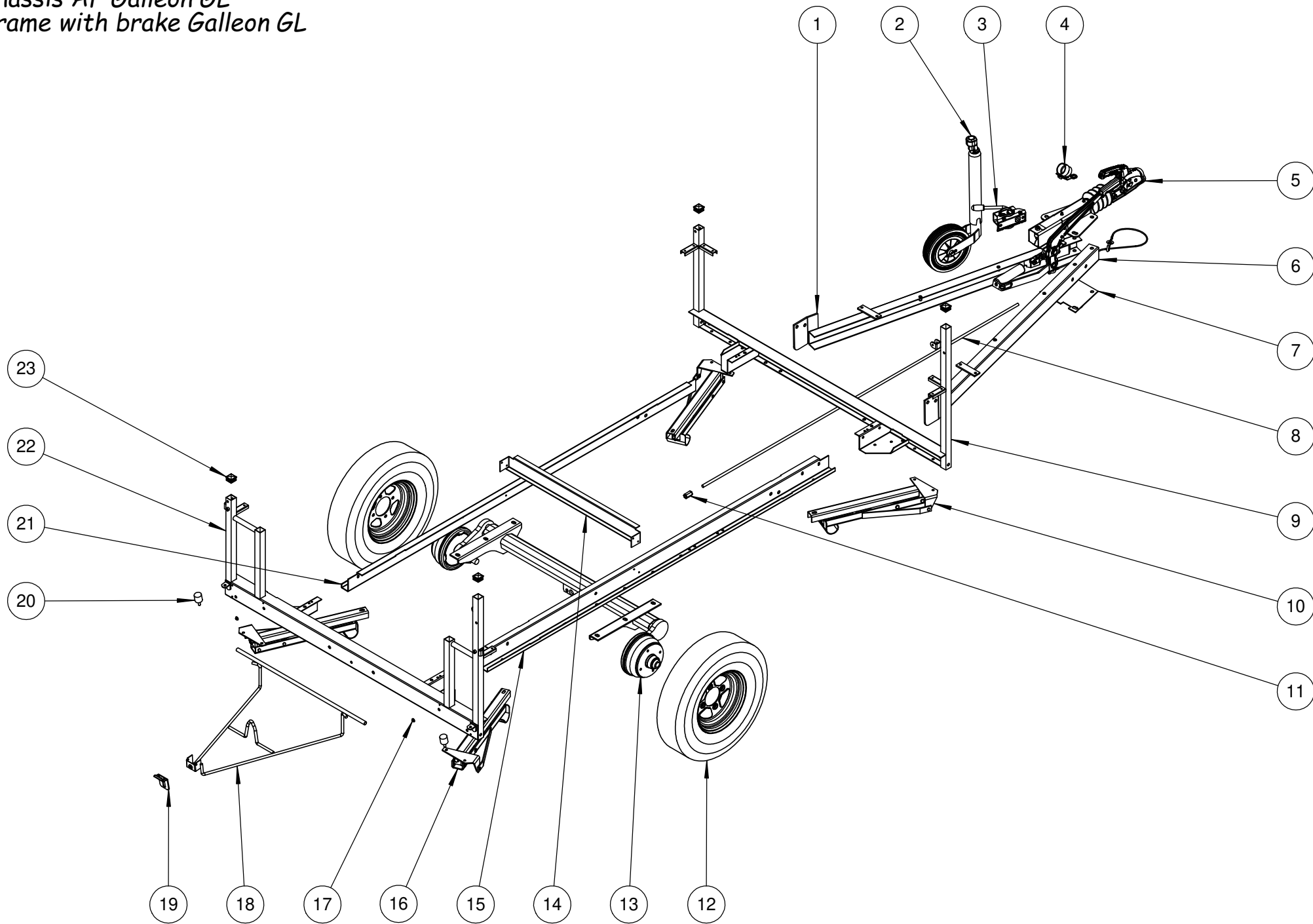


Châssis AF Galleon Std

Frame with brake Galleon Std

| Repère | Désignation | Référence 2019 | Qté |
|---------------|-------------------------------------|-----------------------|------------|
| 1 | ½ timon gauche | M/PL36352 | 1 |
| 2 | Roue Jockey | 624970V | 1 |
| 3 | Collier de roue Jockey | 03510 | 1 |
| 4 | Support prise 7 broches | 03656 | 1 |
| 5 | Tête d'attelage SV60 S/2 | 09306 | 1 |
| 6 | ½ timon droite | M/PL36351 | 1 |
| 7 | Platine béquille flèche | PL26271 | 1 |
| 8 | Tige de frein lg.1700mm | M/03385 | 1 |
| 9 | Traverse avant | M/PL36359 | 1 |
| 10 | Vérin droite renforcé (AVD - ARG) | M/VERI9624 | 2 |
| 11 | Olive M10 | 07238 | 1 |
| 12 | Roue complète 5.00 x 3.50 R10 | 03505 | 3 |
| 13 | Essieu AF 650kg - 115x4 - EAB=796mm | 03600 | 1 |
| 14 | Traverse intermédiaire | PL35561 | 1 |
| 15 | Longeron droite | M/PL36392D | 1 |
| 16 | Vérin gauche renforcé (AVG - ARD) | M/VERI9625 | 2 |
| 17 | Fermeoir N6 : boule à river | 36478 | 2 |
| 18 | Support de roue de secours | PL25995 | 1 |
| 19 | Blocage sur traverse arrière | PL16150 | 1 |
| 20 | Longeron gauche | M/PL36392G | 1 |
| 21 | Traverse arrière | M/PL36360 | 1 |
| 22 | Embout plastique 30 x 30 noir | 06184 | 4 |
| - | Manivelle universelle | M/MANI9624 | 1 |
| - | Agrafe câble | ATT128 | 6 |

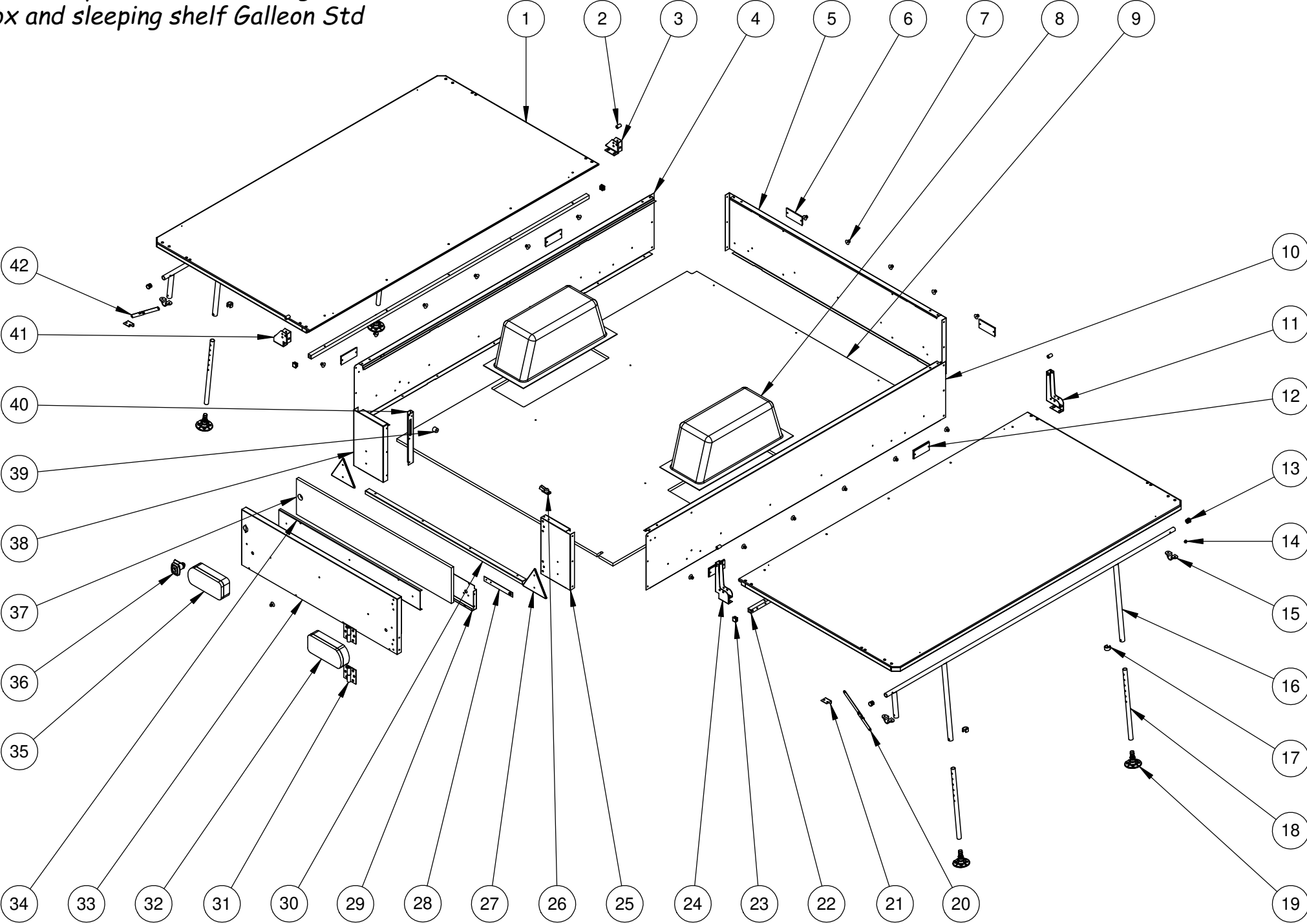
Châssis AF Galleon GL
Frame with brake Galleon GL



Châssis AF galleon GL
Frame with brake Galleon GL

| Repère | Désignation | Référence 2019 | Qté |
|---------------|-------------------------------------|-----------------------|------------|
| 1 | ½ timon gauche | M/PL36352 | 1 |
| 2 | Roue Jockey | 624970V | 1 |
| 3 | Collier de roue Jockey | 03510 | 1 |
| 4 | Support prise 7 broches | 03656 | 1 |
| 5 | Tête d'attelage SV60 S/2 | 09306 | 1 |
| 6 | ½ timon droite | M/PL36351 | 1 |
| 7 | Platine béquille flèche | PL26271 | 1 |
| 8 | Tige de frein lg.1800mm | M/03646 | 1 |
| 9 | Traverse avant | M/PL36359 | 1 |
| 10 | Vérin droite renforcé (AVD - ARG) | M/VERI9624 | 2 |
| 11 | Olive M10 | 07238 | 1 |
| 12 | Roue complète 5.00 x 3.50 R10 | 03505 | 3 |
| 13 | Essieu AF 650kg - 115x4 - EAB=796mm | 03600 | 1 |
| 14 | Traverse intermédiaire | PL35561 | 1 |
| 15 | Longeron droite | M/PL36392D | 1 |
| 16 | Vérin gauche renforcé (AVG - ARD) | M/VERI9625 | 2 |
| 17 | Fermeoir N6 : boule à river | 36478 | 2 |
| 18 | Support de roue de secours | PL25995 | 1 |
| 19 | Blocage sur traverse arrière | PL16150 | 1 |
| 20 | Silent bloc | 07220 | 2 |
| 21 | Longeron gauche | M/PL36392G | 1 |
| 22 | Traverse arrière | M/PL36361 | 1 |
| 23 | Embout plastique 30 x 30 noir | 06184 | 4 |
| - | Manivelle universelle | M/MANI9624 | 1 |
| - | Agrafe câble | ATT128 | 6 |

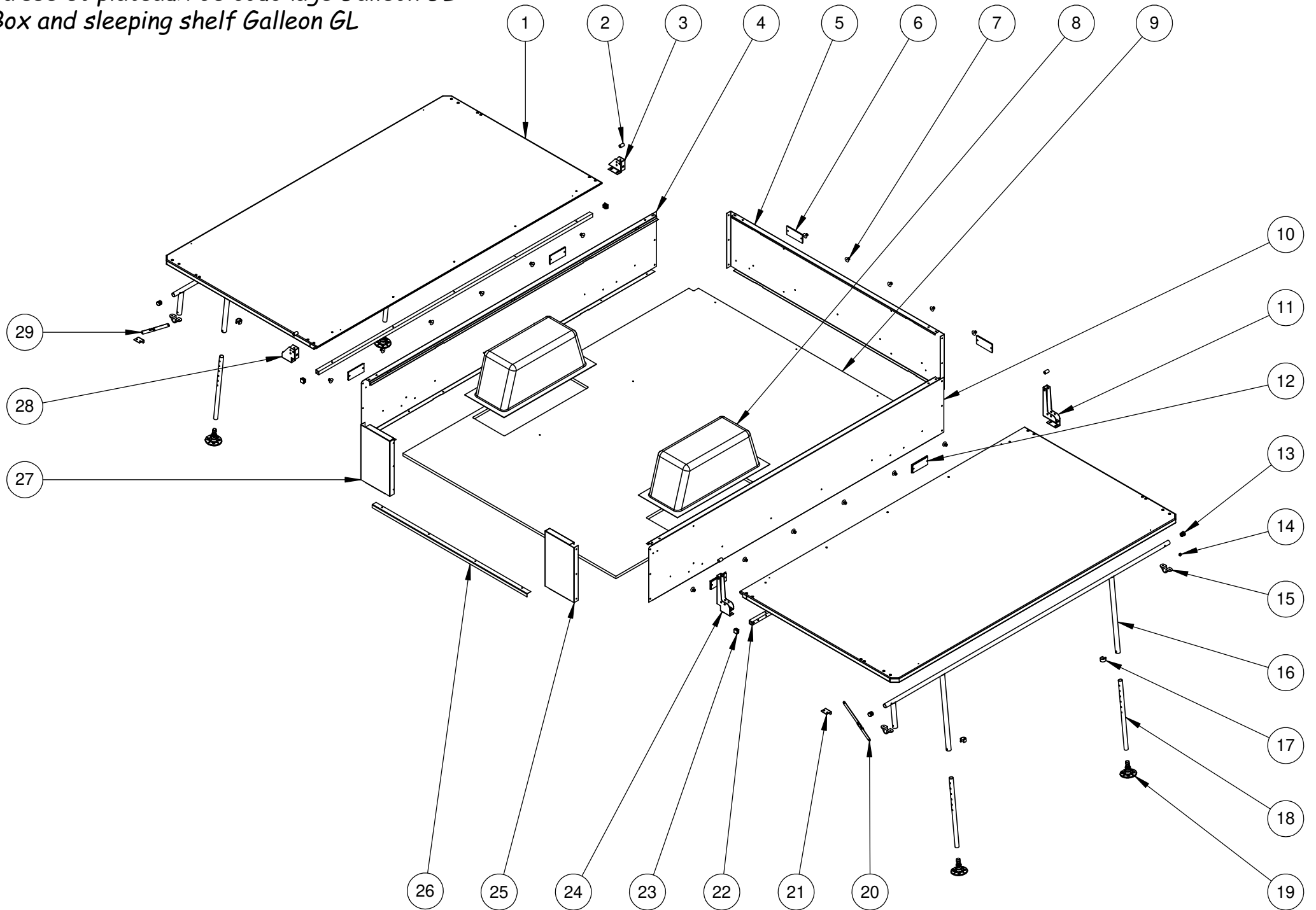
Caisse et plateaux de couchage Galleon Std
Box and sleeping shelf Galleon Std



Caisse et plateaux de couchage Galleon Std
Box and sleeping shelf Galleon Std

| Repère | Désignation | Référence 2019 | Qté |
|--------|--|-----------------|-------|
| 1 | Plateau de couchage | PL26819 | 2 |
| 2 | Entretoise de chape de plateau | PL16111 | 4 |
| 3 | Chape articulation plateau AVG | PL36113AVG.N | 1 |
| 4 | Ridelle gauche | M/PL36398.N | 1 |
| 5 | Ridelle avant | PL45218.N | 1 |
| 6 | Catadioptr blanc | 02947 | 2 |
| 7 | Téton de bâche | 07223 | 18 |
| 8 | Passage de roue | 09068 | 2 |
| 9 | Plancher | M/PL28062 | 1 |
| 10 | Ridelle droite | M/PL36397.N | 1 |
| 11 | Chape articulation plateau AVD | PL36112AVD.N | 1 |
| 12 | Catadioptr orange | 02948 | 4 |
| 13 | Embout plastique ø20 noir | 06197 | 4 |
| 14 | Bague ø6,2 x ø12 ép.6mm ZN | 09115 | 2 |
| 15 | Cavalier | 07181 | 4 |
| 16 | Pied de plateau droite et gauche | M/PL27954.N | 2 |
| 17 | Vérou de tube | 03453 | 4 |
| 18 | Pied de plateau inférieur + coupelle | PL16796.T | 4 |
| 19 | Coupelle TOP Sodep | 03882 | 4 |
| 20 | Compas droite | PL17799.T | 1 |
| 21 | Support de compas | PL17212.T | 2 |
| 22 | Renfort de plateau | PL17468.N | 2 |
| 23 | Embout plastique 20 x20 noir | 09168 | 4 |
| 24 | Chape articulation plateau ARD | PL36112ARD.N | 1 |
| 25 | Panneau arrière droite | M/PL27962.N | 1 |
| 26 | Tourniquet nylon gris | 03632 | 1 |
| 27 | Triangle réflectorisant rouge | 02949 | 2 |
| 28 | Sangle arrêt de porte | PL18074 | 1 |
| 29 | Complément intérieur de porte | M/PL27938.N | 1 |
| 30 | Nez de marche | PL35583 | 1 |
| 31 | Charnière paumelle à rampe | M/03349 | 2 |
| 32 | Feu arrière droite | 02886 | 1 |
| 33 | Panneau extérieur de porte | M/PL36399.N | 1 |
| 34 | Réhausse panneau intérieur de porte | M/PL27951 | 1 |
| 35 | Feu arrière gauche | 02882 | 1 |
| 36 | Poignée claquante | 03584 | 1 |
| 37 | Panneau intérieur de porte | M/PL18986 | 1 |
| 38 | Panneau arrière gauche | M/PL27963.N | 1 |
| 39 | Butée caoutchouc blanche | 03664 | 1 |
| 40 | Complément montant serrure | M/PL27985.N | 1 |
| 41 | Chape articulation plateau ARG | PL36113ARG.N | 1 |
| 42 | Compas gauche | PL17800.T | 1 |
| - | Fiche 7 broches + 6 plots | 03047 | 1 |
| - | Faisceau | M/03015 | 1 |
| - | Sangle de matelas lg.25cm | PL17419 | 4 |
| - | Sangle de matelas lg.180cm | PL17431 | 4 |
| - | Plaque de mousse 1880x1000x80 | M/MOU70032-12ZR | 2 |
| - | Fermeoir N6 : boule à river (pour sangle arrêt de porte) | 36478 | 1 |
| - | Renfort de plateau toile enduite | PL16914 | 4 |
| - | Toile de protection compas | PL17759 | 1 |
| - | Profil joint adhésif "Z" noir | 03668 | 0,35m |
| - | Profil joint adhésif MF08 | 07073 | 0,35m |
| - | Plateau de couchage droite équipé | M/PL28026.SAV | - |
| - | Plateau de couchage gauche équipé | M/PL28027.SAV | - |
| - | Porte arrière équipée | M/PL18985.SAV | - |

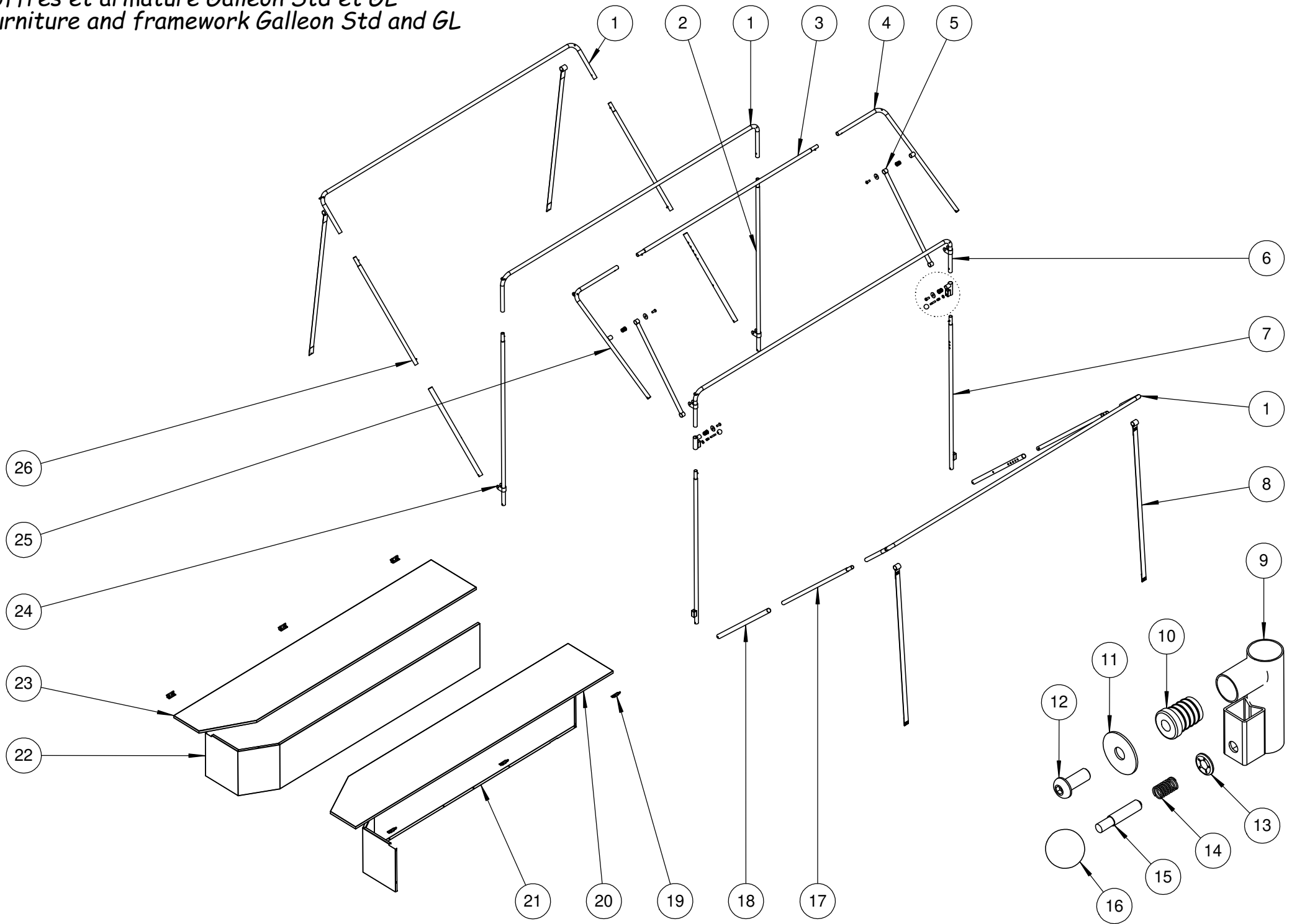
Caisse et plateaux de couchage Galleon GL
Box and sleeping shelf Galleon GL



Caisse et plateaux de couchage Galleon GL
Box and sleeping shelf Galleon GL

| Repère | Désignation | Référence 2019 | Qté |
|---------------|--------------------------------------|-----------------------|------------|
| 1 | Plateau de couchage | PL26819 | 2 |
| 2 | Entretoise de chape de plateau | PL16111 | 4 |
| 3 | Chape articulation plateau AVG | PL36113AVG.N | 1 |
| 4 | Ridelle gauche | M/PL36398.N | 1 |
| 5 | Ridelle avant | PL45218.N | 1 |
| 6 | Catadioptré blanc | 02947 | 2 |
| 7 | Téton de bâche | 07223 | 17 |
| 8 | Passage de roue | 09068 | 2 |
| 9 | Plancher | M/PL28063 | 1 |
| 10 | Ridelle droite | M/PL36397.N | 1 |
| 11 | Chape articulation plateau AVD | PL36112AVD.N | 1 |
| 12 | Catadioptré orange | 02948 | 4 |
| 13 | Embout plastique ø20 noir | 06197 | 4 |
| 14 | Bague ø6,2 x ø12 ép.6mm ZN | 09115 | 2 |
| 15 | Cavalier | 07181 | 4 |
| 16 | Pied de plateau droite et gauche | M/PL27954.N | 2 |
| 17 | Vérou de tube | 03453 | 4 |
| 18 | Pied de plateau inférieur + coupelle | PL16796.T | 4 |
| 19 | Coupelle TOP Sodep | 03882 | 4 |
| 20 | Compas droite | PL17799.T | 1 |
| 21 | Support de compas | PL17212.T | 2 |
| 22 | Renfort de plateau | PL17468.N | 2 |
| 23 | Embout plastique 20 x 20 noir | 09168 | 4 |
| 24 | Chape articulation plateau ARD | PL36112ARD.N | 1 |
| 25 | Panneau arrière droite | M/PL27964D.N | 1 |
| 26 | Nez de marche | PL35583 | 1 |
| 27 | Panneau arrière gauche | M/PL27964G.N | 1 |
| 28 | Chape articulation plateau ARG | PL36113ARG.N | 1 |
| 29 | Compas gauche | PL17800.T | 1 |
| - | Fiche 7 broches + 6 plots | 03047 | 1 |
| - | Faisceau | M/03015 | 1 |
| - | Sangle de matelas lg.25cm | PL17419 | 4 |
| - | Sangle de matelas lg.180cm | PL17431 | 4 |
| - | Plaque de mousse 1880x1000x80 | M/MOU70032-12ZR | 2 |
| - | Renfort de plateau toile enduite | PL16914 | 4 |
| - | Toile de protection compas | PL17759 | 1 |
| - | Plateau de couchage droite équipé | M/PL28026.SAV | - |
| - | Plateau de couchage gauche équipé | M/PL28027.SAV | - |

Coffres et armature Galleon Std et GL
Furniture and framework Galleon Std and GL



Coffres et armature de caisse Galleon Std et GL
Furniture and framework Galleon Std and GL

| Repère | Désignation | Référence 2019 | Qté |
|--------|-------------------------------------|-----------------|-----|
| 1 | Arceau principal complet | PL26751.N | 3 |
| 2 | Tube d'arceau droite (pièce droite) | PL17545D.N | 1 |
| 3 | Tube de faîtière | PL16176.N | 1 |
| 4 | Arceau de faîtière arrière | PL17552.N | 1 |
| 5 | Bielle EA=555mm | PL17549.N | 2 |
| 6 | Arceau droite complet | PL26007.N | 1 |
| 7 | Tube d'arceau droite (pièce droite) | PL17547.T | 2 |
| 8 | Sangle d'ouverture armature | PL17562A | 4 |
| 9 | Pièce coulissante | PL26339.N | 2 |
| 10 | Embout plastique ø20 fileté M8 noir | M/03352 | 4 |
| 11 | Rondelle plate "L" M8 x 30 | 703001X | 4 |
| 12 | Vis RHC M8 x 20 ZN | 06360 | 4 |
| 13 | Rondelle à griffes Starlock ø7 | 06229 | 2 |
| 14 | Ressort de compression | 06113 | 2 |
| 15 | Axe ø7x40 | 03374 | 2 |
| 16 | Boule bakelite noire | 06479 | 2 |
| 17 | Tube d'arceau secondaire droite | PL17554.T | 2 |
| 18 | Coulisse d'arceau secondaire | PL17555.N | 4 |
| 19 | Charnière anglaise | 03665 | 6 |
| 20 | Dessus de coffre droite | M/PL17126D/16 | 1 |
| 21 | Caisson de coffre droite | M/PL36396D.N | 1 |
| 22 | Caisson de coffre gauche | M/PL36396G.N | 1 |
| 23 | Dessus de coffre gauche | M/PL17126G/16 | 1 |
| 24 | Tube d'arceau droite (pièce gauche) | PL17545G.N | 1 |
| 25 | Arceau de faîtière avant | PL17551.N | 1 |
| 26 | Tube d'arceau secondaire gauche | PL17553.T | 2 |
| - | Anneau brisé noir | 03945 | 10 |
| - | Mousse 1880x390x95 | M/MOU70033-12ZR | 2 |
| - | Rivet acier non recuit ø6 x 35 ZN | 07170 | 10 |
| - | Chapeau de clips C.C. ø6 x 15 | 07183 | 10 |
| - | Armature de caisse complète | M/PL36451.SAV | - |

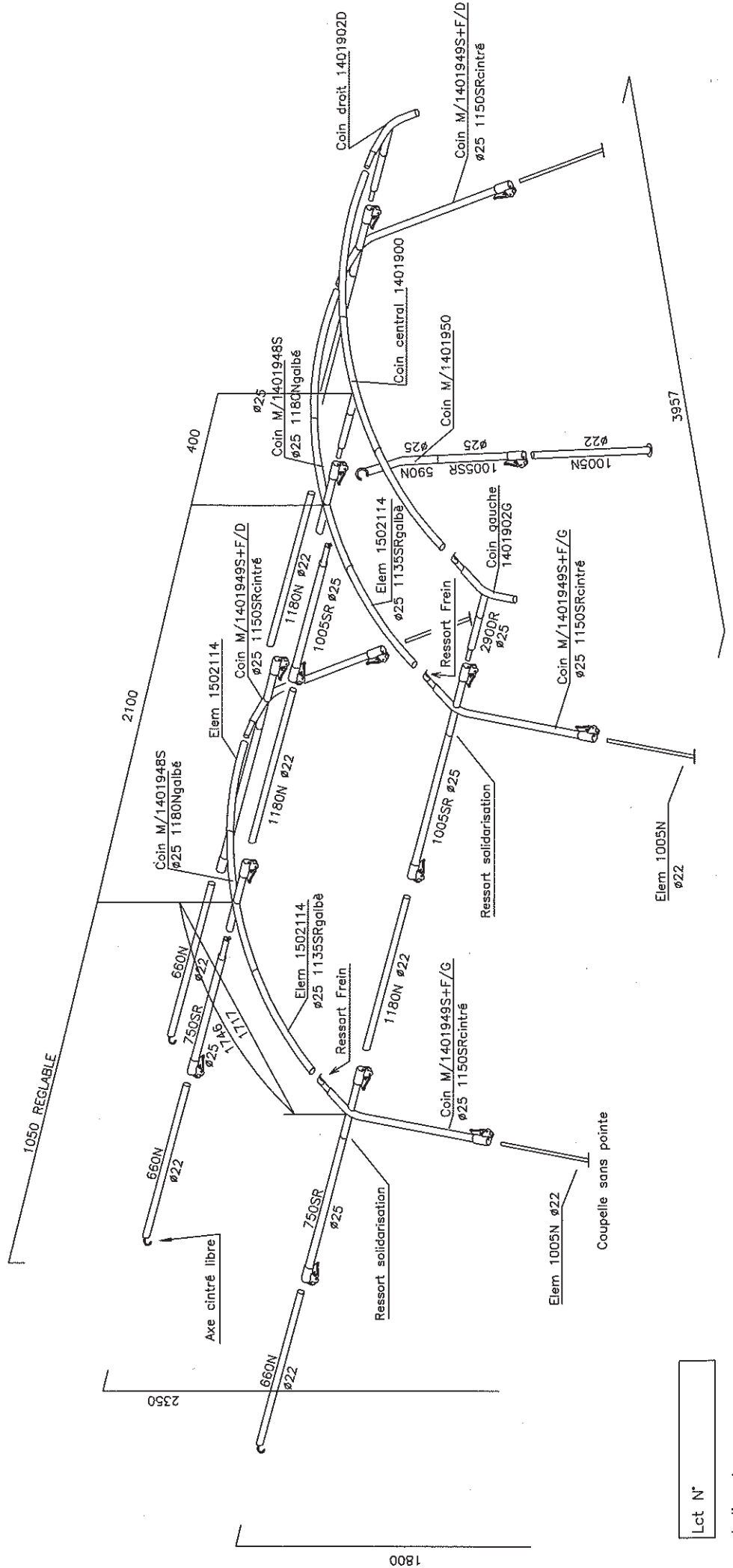
TRIGANO

Armature auvent Framework

Pour des raisons de clarté les plans ne sont pas à l'échelle.

ARMATURE AUVENT 3.10 GALLEON M/904698

| ACCESSOIRES | Nbre |
|------------------------------|------|
| Piquets fil (#4 lg 204) | 50 |
| Piquets fil (#5 lg 280) | 50 |
| Piquets cornière (lg 230) | 20 |
| Sac armature PM | 2 |



Lct N°

Indice A

Auvent Galleon Std et GL
Canopy Galleon Std and GL

| Armature M/904698 | |
|--------------------------------|------------------|
| Désignation | Référence |
| ENS.1401948S+1135SRgalbé x2 | M/1525444 |
| ENS.1401949S+F/D+1502150S | M/1525445 |
| ENS.1401949S+F/G+1502150S | M/1525446 |
| ENS.1401950CP25+1502150S | M/1525447 |
| ENS.1401902D+290DR+EMB+FREIN | M/1525448 |
| ENS.1401902G+290DR+EMB+FREIN | M/1525449 |
| ENS.1401900+290DR+1135SRgb2 | M/1525450 |
| ENS.1401949S+F/G+1509176S | M/1525452 |
| ENS.1401949S+F/D+1509176S | M/1525453 |
| 25X1 1005SR+SER.RAPIDE+FREIN | M/1502150S+FRE |
| 25X1 0750SR+SER.RAPIDE+FREIN | M/1509176S+FRE |
| 22 0660N+EMB.22 PERCE+AXE RAC. | M/500630EA-RAC |
| 22 1005N+CSP 20/22 | M/500428CSP |
| TUBE AC 22X1 ZB 1180N00 | 500147 |
| | |
| Sac de 25 piquets N19 | 570183 |
| Sac de 25 piquets N21 | 570182 |
| Sac de 20 cornières | 570146 |

Entoilage M/T906223R

TRIGANO

Entoilage Canvas

Pour des raisons de clarté les plans ne sont pas à l'échelle.

Entoilage Canvas

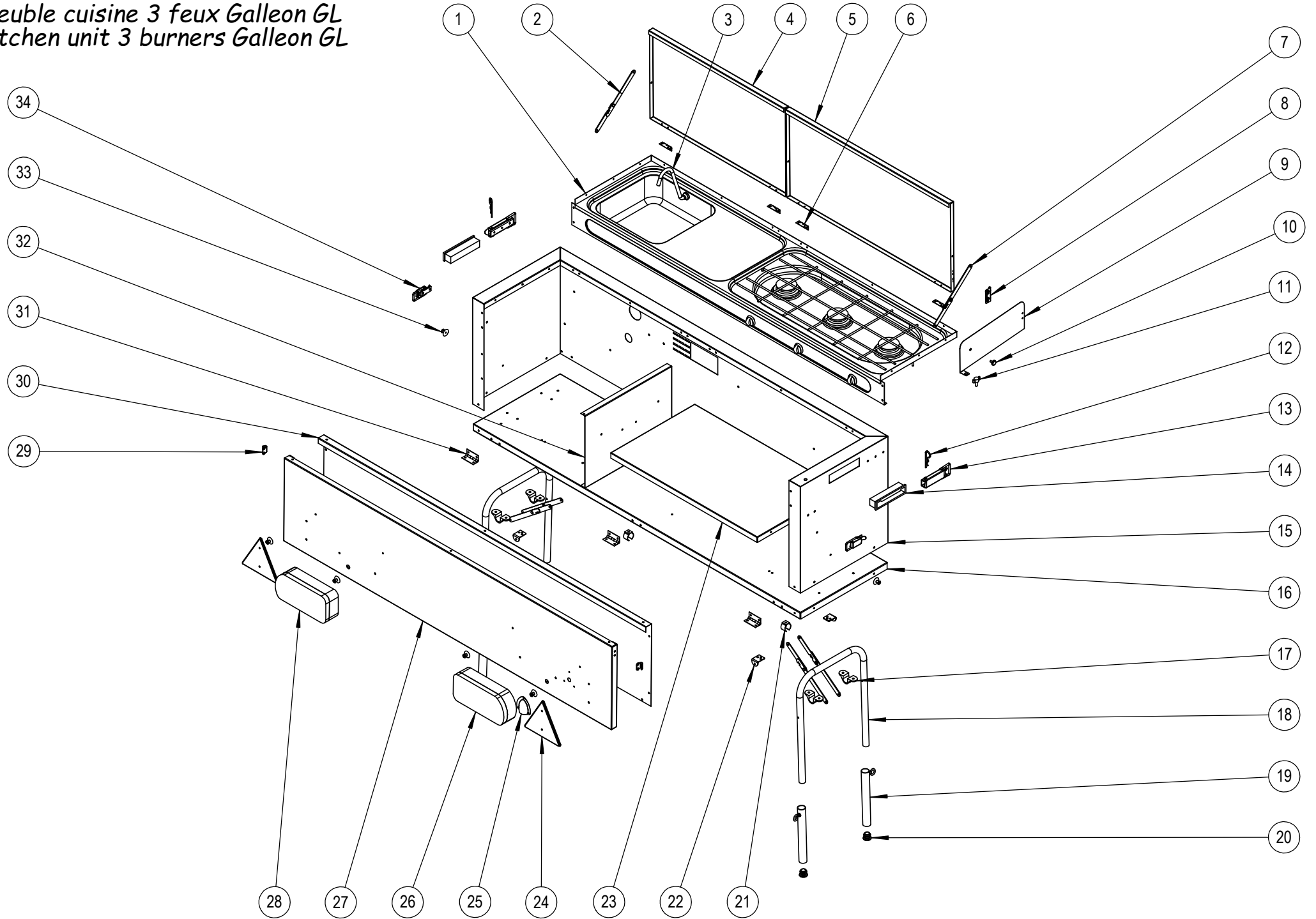
| Référence | Galleon Std et GL | 2019 |
|---------------|----------------------------|------|
| M/T906222R | Double toit arrière | |
| | | |
| M/T906022R.TN | Chambres | |
| | | |
| M/T906264R | Housses matelas + coussins | |
| | | |
| M/T906223R | Double toit avant + tapis | |
| | | |
| M/T906224R | Double toit avant | |
| | | |
| M/T906225R | Tapis avant | |
| | | |
| M/BR609D5.TN | Bâche de route Std | |
| | | |
| M/BR622B4.TN | Bâche de route GL | |

TRIGANO

Meuble cuisine Kitchen

Pour des raisons de clarté les plans ne sont pas à l'échelle.

M/TAC51A01
Meuble cuisine 3 feux Galleon GL
Kitchen unit 3 burners Galleon GL



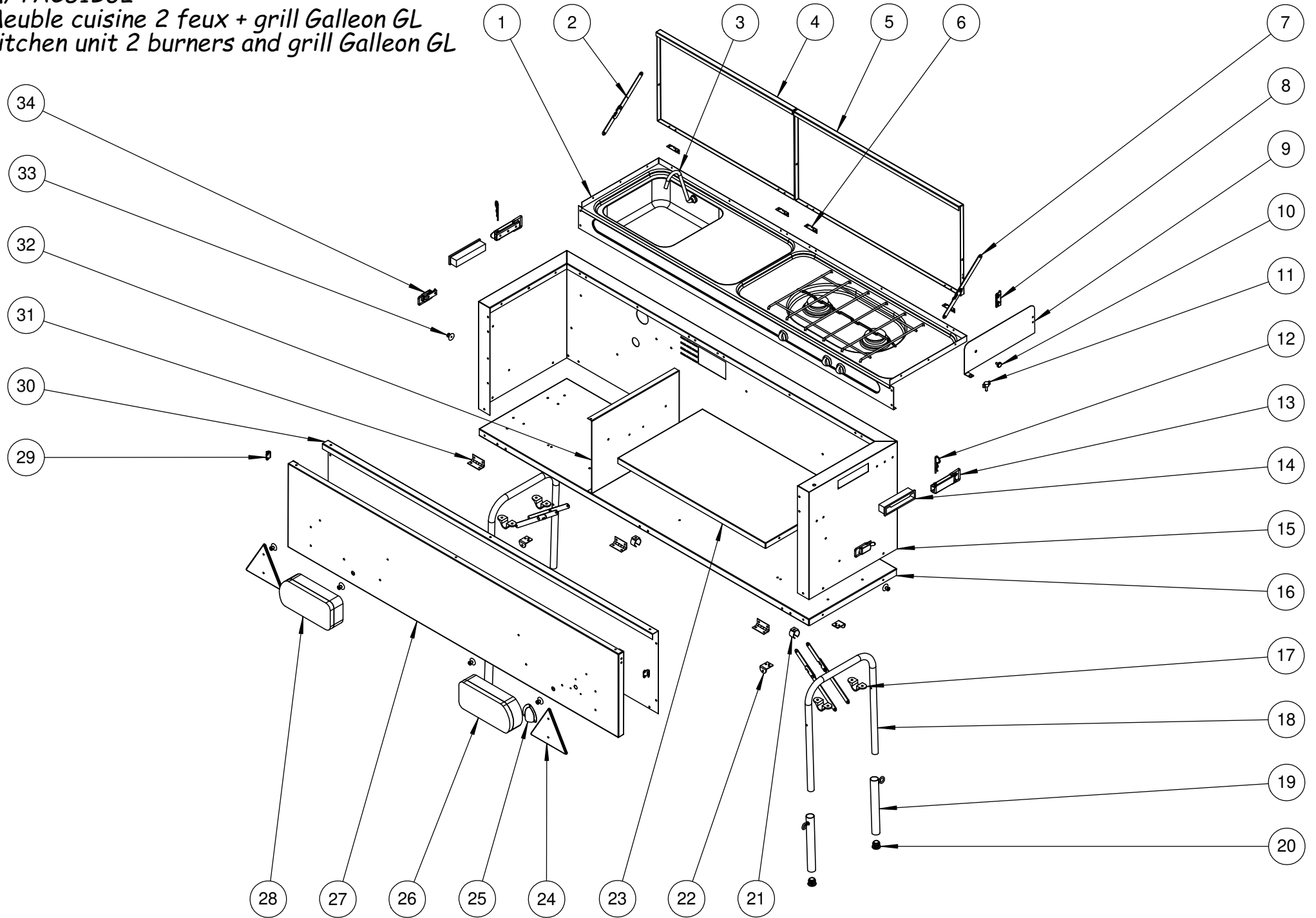
Meuble cuisine 3 feux M/TAC51A01 (Galleon GL)
Kitchen unit 3 burners M/TAC51A01 (Galleon GL)

| Repère | Désignation | Référence 2019 | Qté |
|--------|--|----------------|------|
| 1 | Combiné évier + gaz 3 feux | 07202 | 1 |
| 2 | Compas droite | PL17799.T | 3 |
| 3 | Bec verseur avec tétine coudée | 07161 | 1 |
| 4 | Petit couvercle | PL26666.N | 1 |
| 5 | Grand couvercle | PL26665.N | 1 |
| 6 | Charnière de couvercle | PL17802.T | 4 |
| 7 | Compas gauche | PL17800.T | 3 |
| 8 | Charnière anglaise | 03893 | 1 |
| 9 | Pare feu | PL26681.N | 1 |
| 10 | Butée caoutchouc noire | 03663 | 1 |
| 11 | Vis papillon | 06471 | 1 |
| 12 | Goupille Béta | 06224 | 2 |
| 13 | Grenouillère de cuisine | PL17797.T | 2 |
| 14 | Poignée autoclips | 07207 | 2 |
| 15 | Caisson de cuisine | PL45393.N | 1 |
| 16 | Fond de cuisine + renfort "oméga" soudé | PL26673.N | 1 |
| 17 | Cavalier | 07181 | 4 |
| 18 | Pied de cuisine | PL26671.N | 2 |
| 19 | Pied réglable | PL17040.N | 4 |
| 20 | Bouchon plastique ø25 noir | 07167 | 4 |
| 21 | Clips | 06109 | 2 |
| 22 | Support compas | PL17805.T | 4 |
| 23 | Étagère | PL26657.N | 1 |
| 24 | Triangle réflectorisant rouge | 02949 | 2 |
| 25 | Aérateur cache faisceau | 07180 | 1 |
| 26 | Feu arrière droite | 02886 | 1 |
| 27 | Panneau extérieur de porte | PL45513.N | 1 |
| 28 | Feu arrière gauche | 02882 | 1 |
| 29 | Crochet de sauterelle | PL17801.T | 2 |
| 30 | Habillage intérieur de porte | PL26661.N | 1 |
| 31 | Charnière de porte | PL17803.T | 3 |
| 32 | Cloison droite | PL35859D.N | 1 |
| 33 | Téton de bâche | 07223 | 6 |
| 34 | Sauterelle de porte | PL17798.T | 2 |
| - | Passe-fil ø24 x ø16 x 4,8 (bec verseur) | 03450 | 1 |
| - | Rondelle nylon ø5,3 x ø15 ép.1,5mm (pieds) | M/03450 | 8 |
| - | Ecrou + olive + tétine (gaz) | 07208 | 1 |
| - | Sangle bouteille de gaz (avec boucle) | T1900478 | 1 |
| - | Tuyau annelé d'écoulement ø20 lg.70cm | M/PL17885B | 1 |
| - | Collier de serrage double fil ø22 / 25 | M/37318 | 1 |
| - | Agrafe câble | ATT128 | 4 |
| - | Profil joint adhésif MF08 (porte de cuisine) | 07073 | 2,9m |
| - | Profil joint adhésif MF25 (arrière de cuisine) | M/07074 | 1,5m |
| - | Meuble cuisine 3 feux complet | M/PL36441.SAV | - |
| - | Porte meuble cuisine 3 feux équipée | M/PL19082.SAV | - |

M/TAC51B02

Meuble cuisine 2 feux + grill Galleon GL

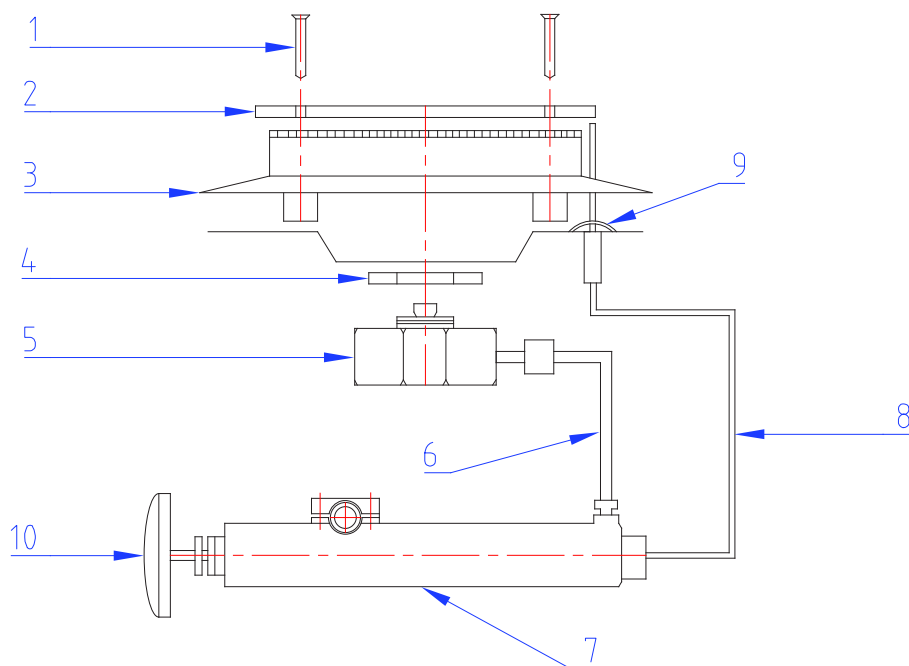
Kitchen unit 2 burners and grill Galleon GL



Meuble cuisine 2 feux + grill M/TAC51B02 (Galleon GL)
Kitchen unit 2 burners and grill M/TAC51B02 (Galleon GL)

| Repère | Désignation | Référence 2019 | Qté |
|--------|--|----------------|------|
| 1 | Combiné évier + gaz 3 feux | 07201 | 1 |
| 2 | Compas droite | PL17799.T | 3 |
| 3 | Bec verseur avec tétine coudée | 07161 | 1 |
| 4 | Petit couvercle | PL26666.N | 1 |
| 5 | Grand couvercle | PL26665.N | 1 |
| 6 | Charnière de couvercle | PL17802.T | 4 |
| 7 | Compas gauche | PL17800.T | 3 |
| 8 | Charnière anglaise | 03893 | 1 |
| 9 | Pare feu | PL26681.N | 1 |
| 10 | Butée caoutchouc noire | 03663 | 1 |
| 11 | Vis papillon | 06471 | 1 |
| 12 | Goupille Béta | 06224 | 2 |
| 13 | Grenouillère de cuisine | PL17797.T | 2 |
| 14 | Poignée autoclips | 07207 | 2 |
| 15 | Caisson de cuisine | PL45393.N | 1 |
| 16 | Fond de cuisine + renfort "oméga" soudé | PL26673.N | 1 |
| 17 | Cavalier | 07181 | 4 |
| 18 | Pied de cuisine | PL26671.N | 2 |
| 19 | Pied réglable | PL17040.N | 4 |
| 20 | Bouchon plastique ø25 noir | 07167 | 4 |
| 21 | Clips | 06109 | 2 |
| 22 | Support compas | PL17805.T | 4 |
| 23 | Étagère | PL26657.N | 1 |
| 24 | Triangle réflectorisant rouge | 02949 | 2 |
| 25 | Aérateur cache faisceau | 07180 | 1 |
| 26 | Feu arrière droite | 02886 | 1 |
| 27 | Panneau extérieur de porte | PL45513.N | 1 |
| 28 | Feu arrière gauche | 02882 | 1 |
| 29 | Crochet de sauterelle | PL17801.T | 2 |
| 30 | Habillage intérieur de porte | PL26661.N | 1 |
| 31 | Charnière de porte | PL17803.T | 3 |
| 32 | Cloison droite | PL35859D.N | 1 |
| 33 | Téton de bâche | 07223 | 6 |
| 34 | Sauterelle de porte | PL17798.T | 2 |
| - | Passe-fil ø24 x ø16 x 4,8 (bec verseur) | 03450 | 1 |
| - | Rondelle nylon ø5,3 x ø15 ép.1,5mm (pieds) | M/03450 | 8 |
| - | Ecrou + olive + tétine (gaz) | 07208 | 1 |
| - | Sangle bouteille de gaz (avec boucle) | T1900478 | 1 |
| - | Tuyau annelé d'écoulement ø20 lg.70cm | M/PL17885B | 1 |
| - | Collier de serrage double fil ø22 / 25 | M/37318 | 1 |
| - | Agrafe câble | ATT128 | 4 |
| - | Profil joint adhésif MF08 (porte de cuisine) | 07073 | 2,9m |
| - | Profil joint adhésif MF25 (arrière de cuisine) | M/07074 | 1,5m |
| - | Meuble cuisine 3 feux complet | M/PL36442.SAV | - |
| - | Porte meuble cuisine 3 feux équipée | M/PL19082.SAV | - |

SUTER => pièces de rechange plan de cuisson (depuis 2004)



Vendu à l'unité :

- 1 + 2 => chapeau + vis
- 3 => venturi
- 8 + 9 => thermocouple + clips de fixation
- 10 => bouton de commande
- 11 => grille

Vendu monté :

- 4 + 5 => écrou de fixation + porte injecteur
- 4 + 5 + 6 + 7 => rampe + robinets + canalisation gaz + porte injecteur + écrou

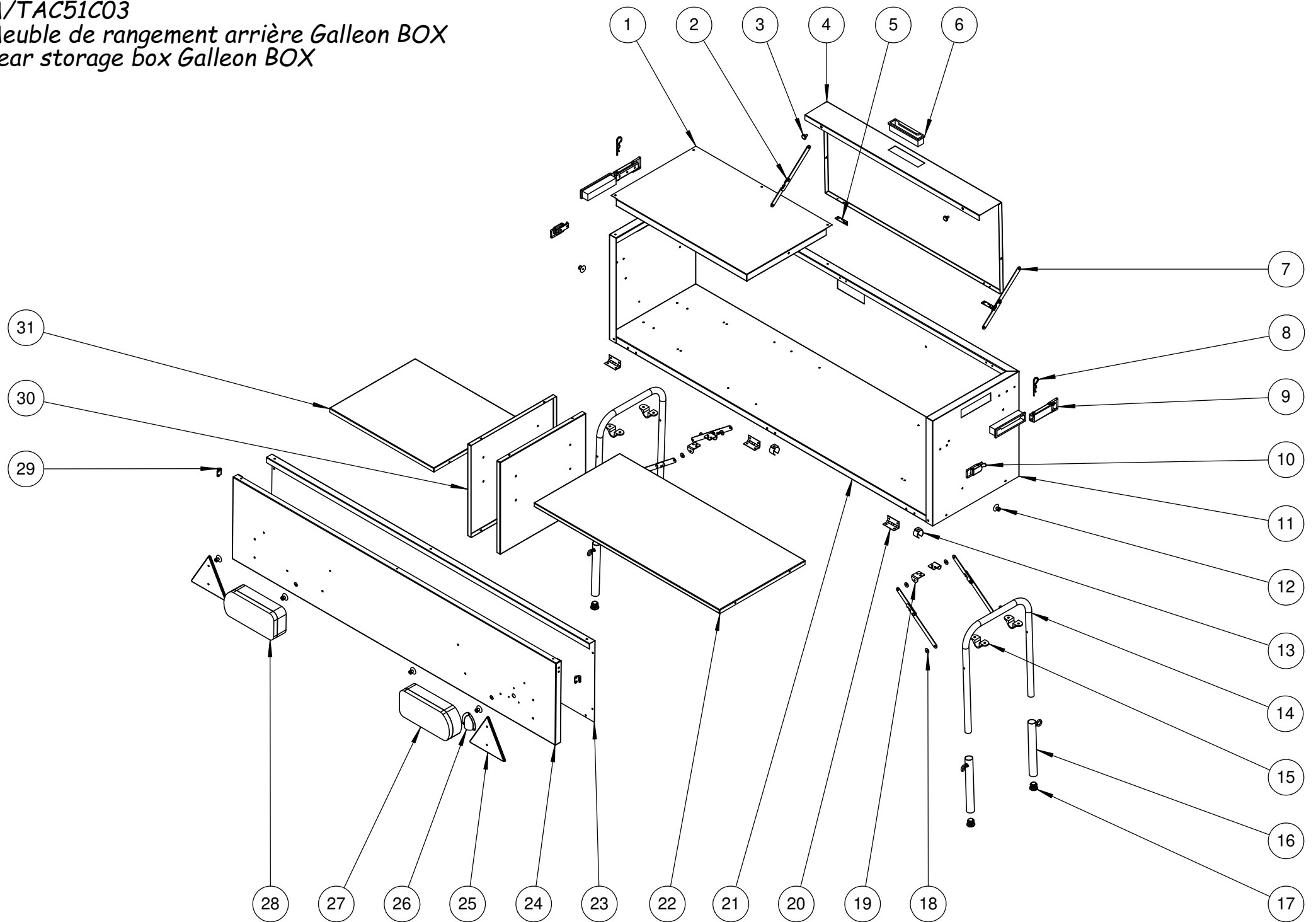
| | | | |
|--------|--|------------|---------|
| 11 | Grille 3 feux | 2004/11 | 09099 |
| 10 | Bouton de commande | 2004/10 | 09098 |
| 9 | Clips de fixation | 2004/09 | 09097 |
| 8 | Thermocouple | 2004/08 | |
| 7 | Robinet à sécuritié | 2004/07 | M/09092 |
| 6 | Canalisation gaz + vis + bicônes + rampe | 2004/06 | M/09096 |
| 5 | Porte injecteur | 2004/05 | 09091 |
| 4 | Ecrou de fixation | 2004/04 | |
| 3 | Venturi | 2004/03 | 09090 |
| 2 | Chapeau de brûleur inox | 2004/02 | 09089 |
| 1 | Vis de fixation (x2) | 2004/01 | |
| Repère | Désignation | Réf. Suter | Code |

TRIGANO

Meuble de rangement arrière **Rear storage box**

Pour des raisons de clarté les plans ne sont pas à l'échelle.

M/TAC51C03
Meuble de rangement arrière Galleon BOX
Rear storage box Galleon BOX



Meuble de rangement arrière M/TAC51C03 (Galleon BOX)
Rear storage box M/TAC51C03 (Galleon BOX)

| Repère | Désignation | Référence 2019 | Qté |
|--------|--|----------------|------|
| 1 | Plan de travail | M/PL28047.N | 1 |
| 2 | Compas gauche | PL17800.T | 3 |
| 3 | Butée caoutchouc noire | 03663 | 2 |
| 4 | Couvercle | M/PL28049.N | 1 |
| 5 | Charnière de couvercle | PL17802.T | 2 |
| 6 | Poignée autoclips | 07207 | 3 |
| 7 | Compas droite | PL17799.T | 3 |
| 8 | Goupille Béta | 06224 | 2 |
| 9 | Grenouillère de cuisine | PL17797.T | 2 |
| 10 | Sauterelle de porte | PL17798.T | 2 |
| 11 | Caisson meuble de rangement | M/PL36465.N | 1 |
| 12 | Téton de bâche | 07223 | 6 |
| 13 | Clips | 06109 | 2 |
| 14 | Pied de cuisine | PL26671.N | 2 |
| 15 | Cavalier | 07181 | 4 |
| 16 | Pied réglable | PL17040.N | 4 |
| 17 | Bouchon plastique ø25 noir | 07167 | 4 |
| 18 | Rondelle nylon ø5,3 x ø15 ép.1,5mm (pieds) | M/03450 | 8 |
| 19 | Support compas | PL17805.T | 4 |
| 20 | Charnière de porte | PL17803.T | 3 |
| 21 | Fond + renfort "oméga" soudé | M/PL28046.N | 1 |
| 22 | Plan de cuisson renforcé | M/PL28101.N | 1 |
| 23 | Habillage intérieur de porte | PL26661.N | 1 |
| 24 | Panneau extérieur de porte | PL45513.N | 1 |
| 25 | Triangle réflectorisant rouge | 02949 | 2 |
| 26 | Aérateur cache faisceau | 07180 | 1 |
| 27 | Feu arrière droite | 02886 | 1 |
| 28 | Feu arrière gauche | 02882 | 1 |
| 29 | Crochet de sauterelle | PL17801.T | 2 |
| 30 | Cloison | M/PL28045.N | 2 |
| 31 | Etagère | M/PL28048.N | 1 |
| - | Agrafe câble | ATT128 | 4 |
| - | Profil joint adésif MF08 (porte de cuisine) | 07073 | 2,9m |
| - | Profil joint adhésif MF25 (arrière de cuisine) | M/07074 | 1,5m |
| - | Meuble de rangement arrière complet | A créer | - |
| - | Porte meuble cuisine 3 feux équipée | M/PL19082.SAV | - |

TRIGANO

Accessoires
Accessories

Pour des raisons de clarté les plans ne sont pas à l'échelle.

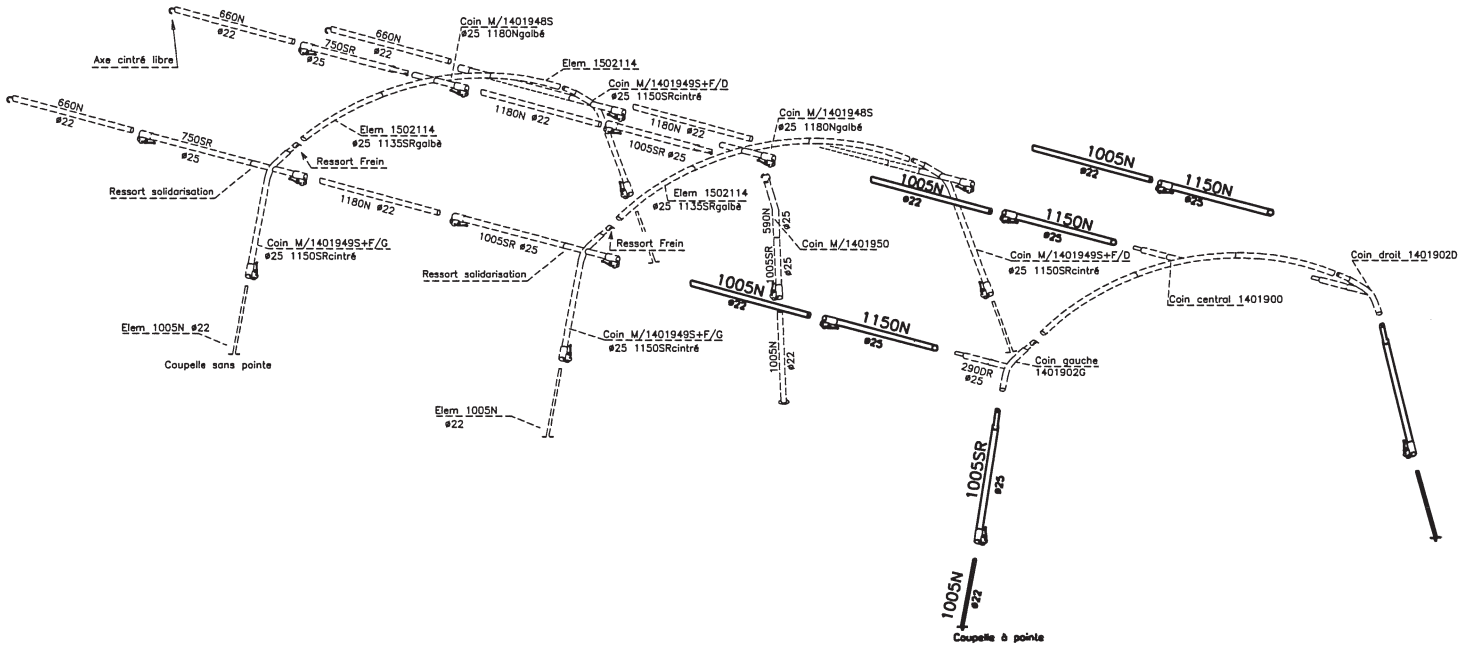
Accessoires

Accessories

| Référence | Galleon Std et GL | 2019 |
|------------------|--|-------------|
| M/T051A01 | Pare-Soleil | |
| | Armature | M/904699 |
| | Entoilage | M/T906226R |
| | | |
| M/T051B02 | Chambre annexe | |
| | Armature | M/904715 |
| | Double toit + chambre | M/T906227R |
| | Double toit (seul) | M/T906229R |
| | Chambre (seule) | M/T906228R |
| | | |
| O609BCSP | Chambre sous plateau | |
| | | |
| T044Q56 | Coffre sur flèche | |
| | | |
| M/T047A01 | Coffre sur flèche "Luxe" 240 litres | |
| | | |
| M/T050N13 | Coffre sur flèche "Off Road" 240 litres | |
| | | |
| O35866A | Berceau de rangement (à roulettes) | |
| | | |
| O35858B | Galerie de route | |
| | | |
| M/T045L98 | Kit amortisseur essieu | |
| | | |
| M/T054K10 | Kit électrique | |

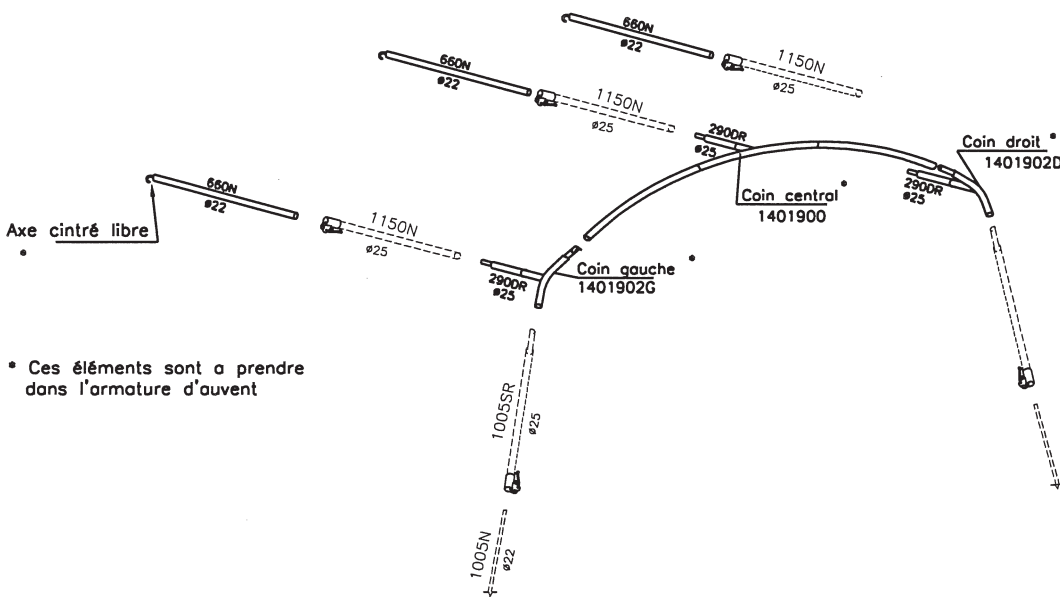
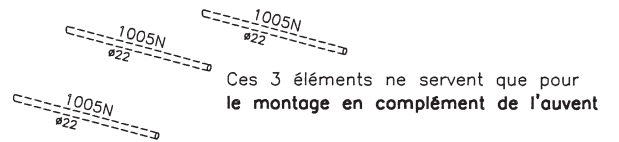
ARMATURE PARE-SOLEIL GALLEON

M/904699



MONTAGE EN COMPLEMENT DE L' AUVENT AVEC DEPLACEMENT DE LA PARTIE CASQUETTE

M/904699-CAL



| ACCESSOIRES | Nbre |
|------------------------------|------|
| Piquets cornière (lg 230) | 10 |
| Sac armature PM | 1 |

Lct N°

Indice A

MONTAGE SUR L'ARMATURE DE LA CARAVANE
AVEC UTILISATION DE LA PARTIE CASQUETTE

Pare-soleil M/T051A01
Sun canopy M/T051A01

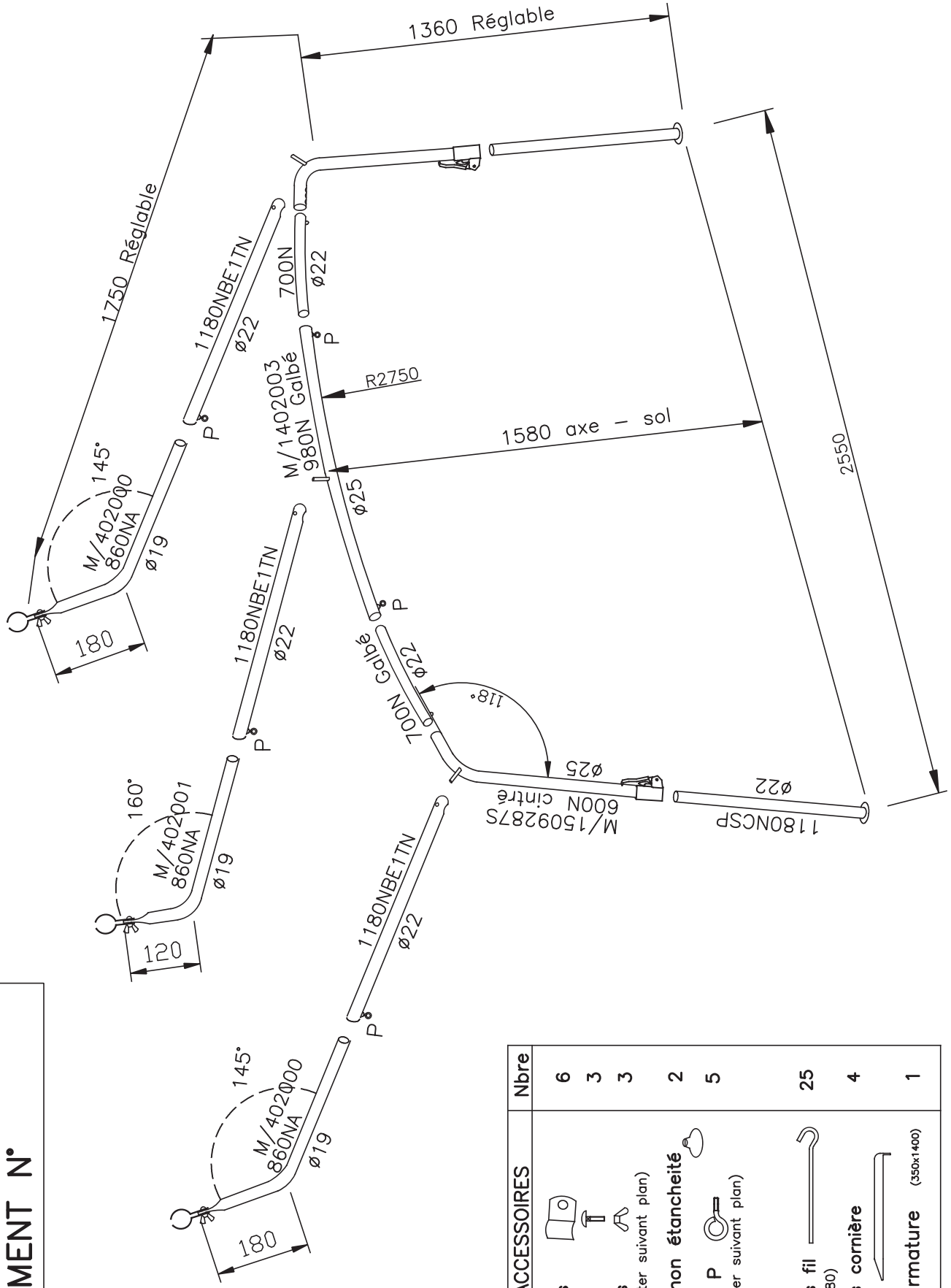
| Armature M/904699 | |
|-----------------------------------|------------------|
| Désignation | Référence |
| * ENS.1401902D+290DR+EMB+FREIN | M/1525448 |
| * ENS.1401902G+290DR+EMB+FREIN | M/1525449 |
| * ENS.1401900+290DR+1135SRgb2 | M/1525450 |
| * 252 0660N+EMB.22 PERCE+AXE RAC. | M/500630EA-RAC |
| 25X1 1005SR+SER.RAPIDE | M/1502150S |
| 22 1005N+CAP 20/22 | 500428CAP |
| TUBE AC 22X1 ZB 1005N00 | 500428 |
| 25X1 1150N+SER.RAPIDE | 1509039S |
| | |
| Sac de 10 cornières lg.230 | 570283 |

Entoilage M/T906226R

ARMATURE ANNEXE/CHAMBRE GALLEON 14 M/904715

INDICE : -

LANCEMENT N°



| ACCESSOIRES | Nbre |
|-------------------------------------|------|
| Pinces | 6 |
| Vis | 3 |
| Ecrous (à monter suivant plan) | 3 |
| Capuchon étanchéité | 2 |
| Pitons P (à monter suivant plan) | 5 |
| Piquets fil (ø5 lg 280) | 25 |
| Piquets cornière (lg 230) | 4 |
| Sac armature (350x1400) | 1 |

Chambre annexe M/T051B02
Bedroom annex M/T051B02

| Armature M/904715 | |
|--------------------------------|------------------|
| Désignation | Référence |
| TUBE AC 25X1 ZB CI+D41+SER.RA | M/1509287S |
| COIN A1910ZB0860 2F145+APPLATI | M/402000 |
| COIN A1910ZB0860 2F160+APPLATI | M/402001 |
| | |
| COIN A2510ZB 0980N2TNgalbé+D41 | M/1402003 |
| | |
| TUBE AC 22X1 ZB 1180N001BE1TN | 501581 |
| 22 1180N+CSP 20/22 | M/500147CSP |
| 22 0720N GALBA+CLIQUET PM | M/509252CLI |
| | |
| SAC 5 PITONS M6 | M/570422 |
| SAC DE 15 PIQUETS N21 | 570199 |
| SAC POT 10 PIQUETS N21 | 400383 |
| PAQUET 4 CORNIERES LG 230 | 570258 |
| SAC 3 ENS.PINC.o22+3 CAP.ETANC | M/570518 |
| | |
| SAC ARMAT.POLYPRO. 350x1400 | 55094 |

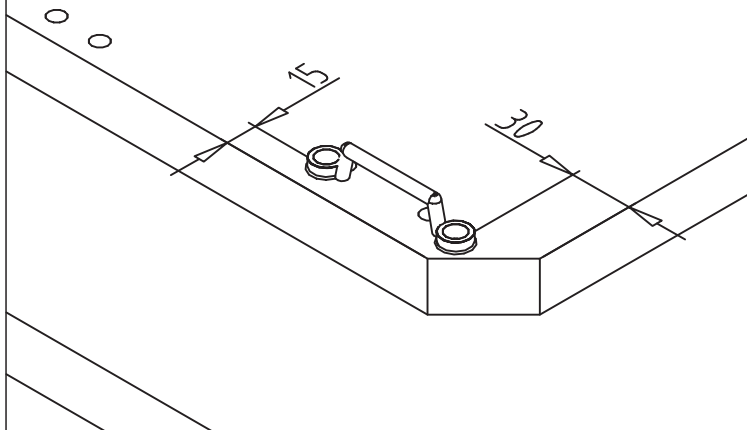
Entoilage M/T906227R

Pose système accrochage chambre sous plateau



①

PLATEAU



Notice 0609BCSP

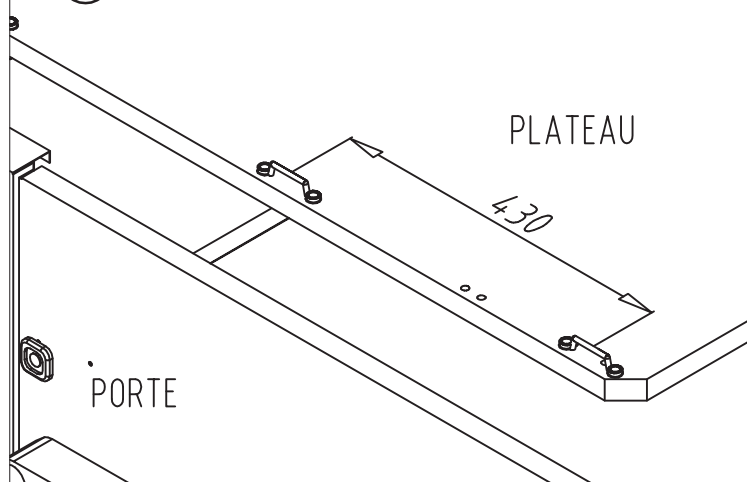
Fixer comme indiqué ci-contre et ci-dessous, les 6 pontets SOUS le plateau à l'aide des vis fournies.

① ⇒ Extrémité du plateau AV & AR

② ⇒ milieu du plateau AV & AR

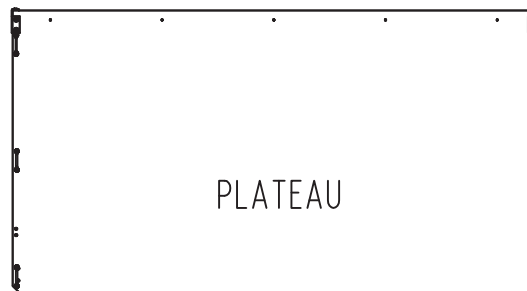
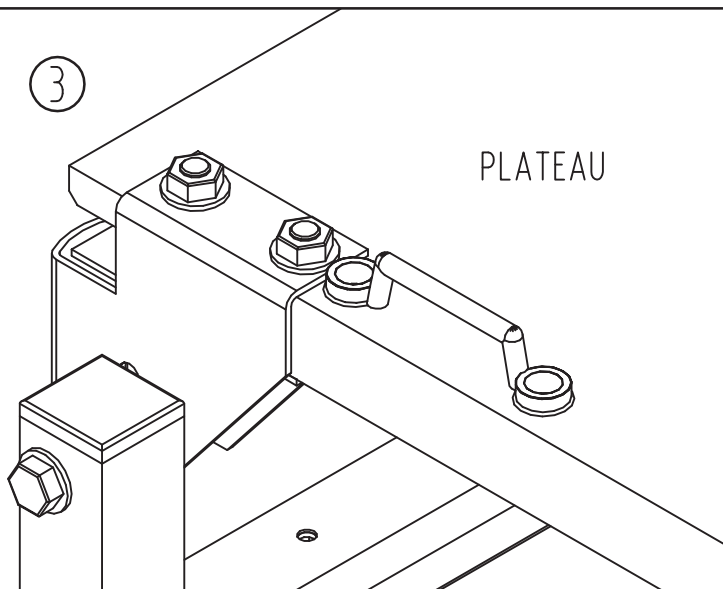
③ ⇒ Côté caisse AV & AR

②



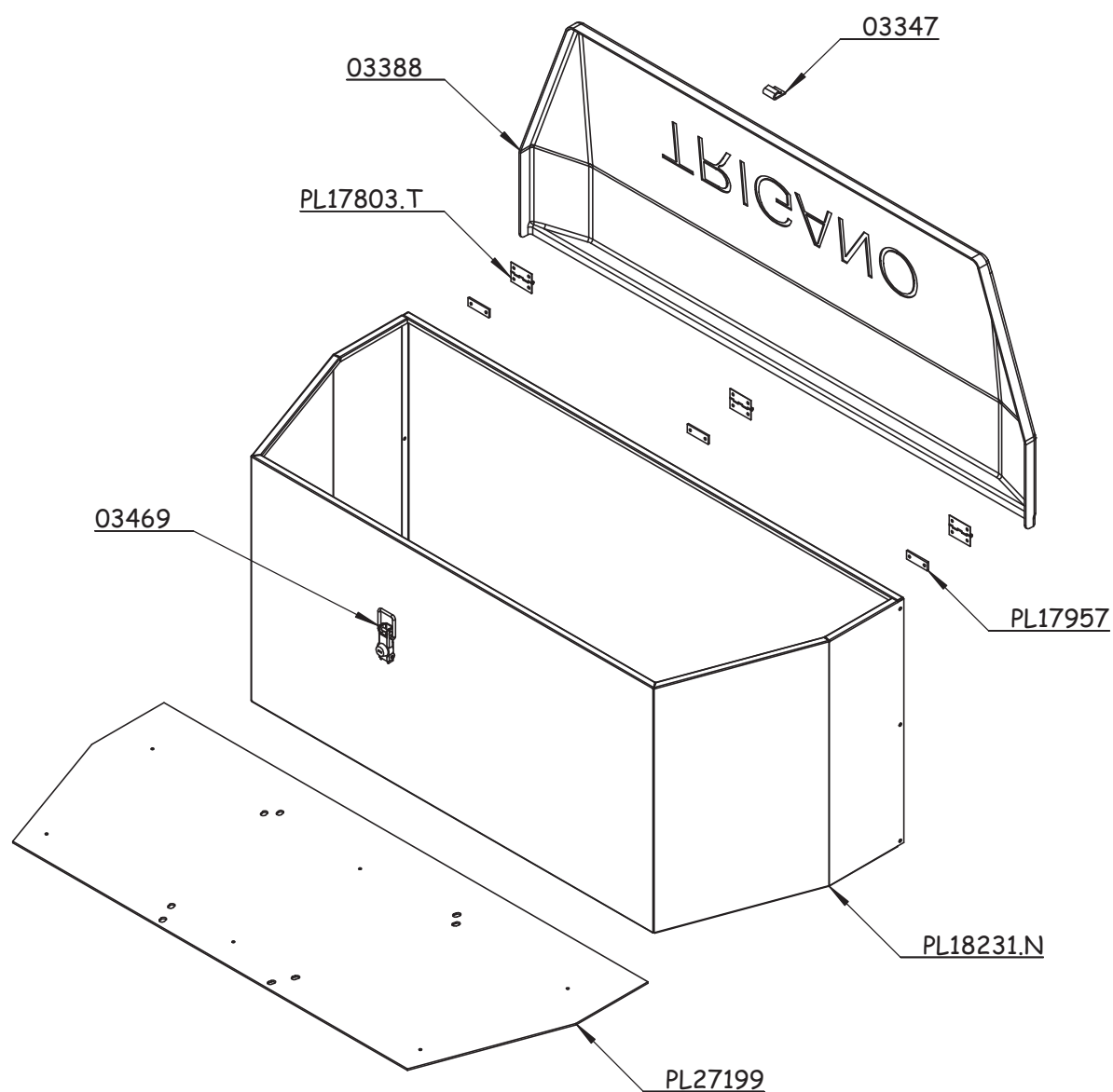
③

PLATEAU



Cotation en mm

Coffre sur flèche 300L - T044Q56

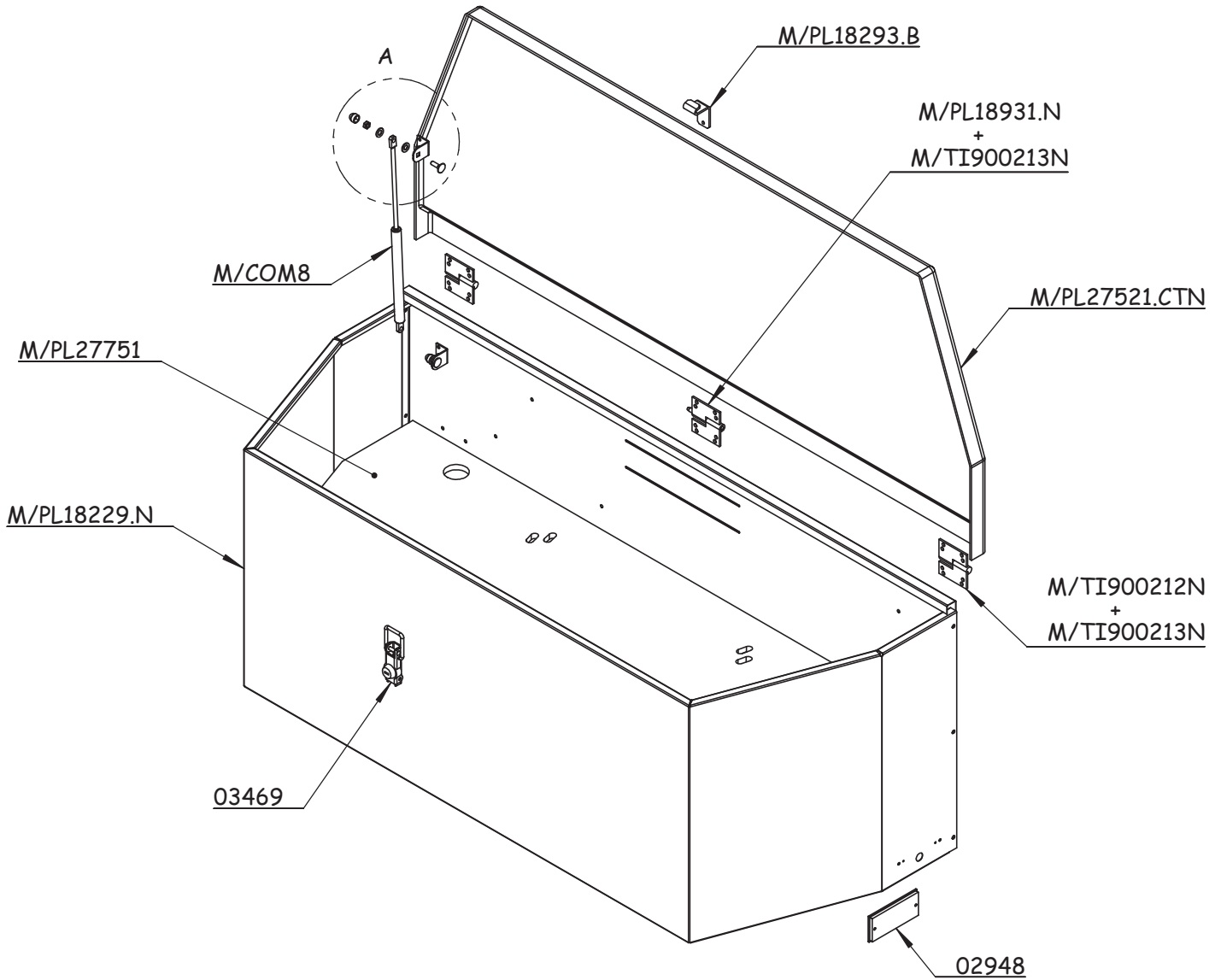


Profil joint adhésif MF08 (07073)

Sachet expédition :

- 4 vis HM8 x 20 (06315)
- + 4 rondelles ø8 x 22 (06246)
- + 4 écrous HM8 Tristop (06449)

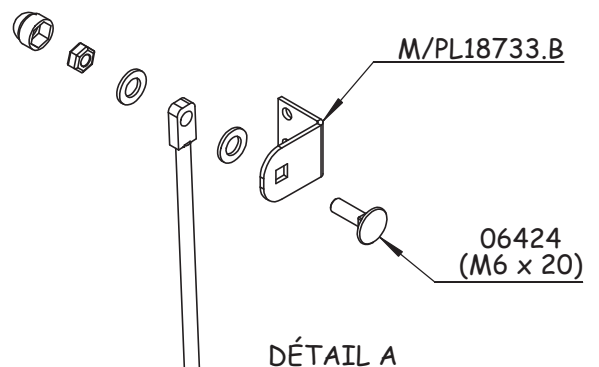
Coffre sur flèche "Luxe" 240L - M/T047A01



Profil joint adhésif MF08 (07073)
Profil joint adhésif MF25 (M/07074)

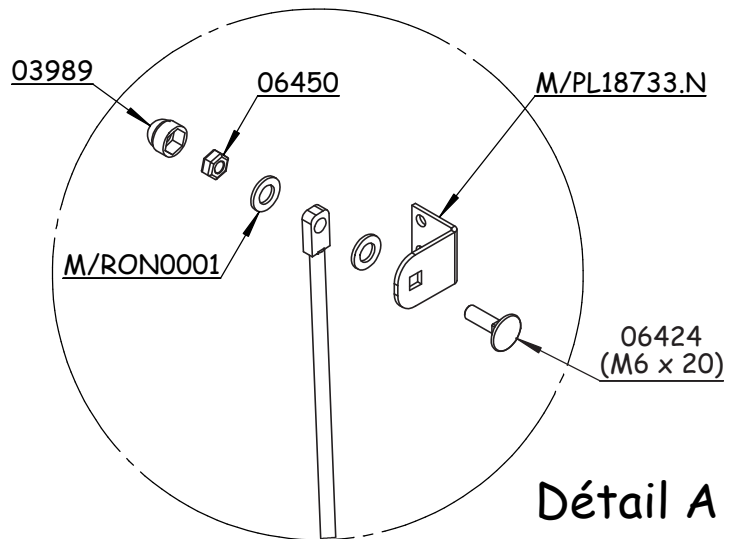
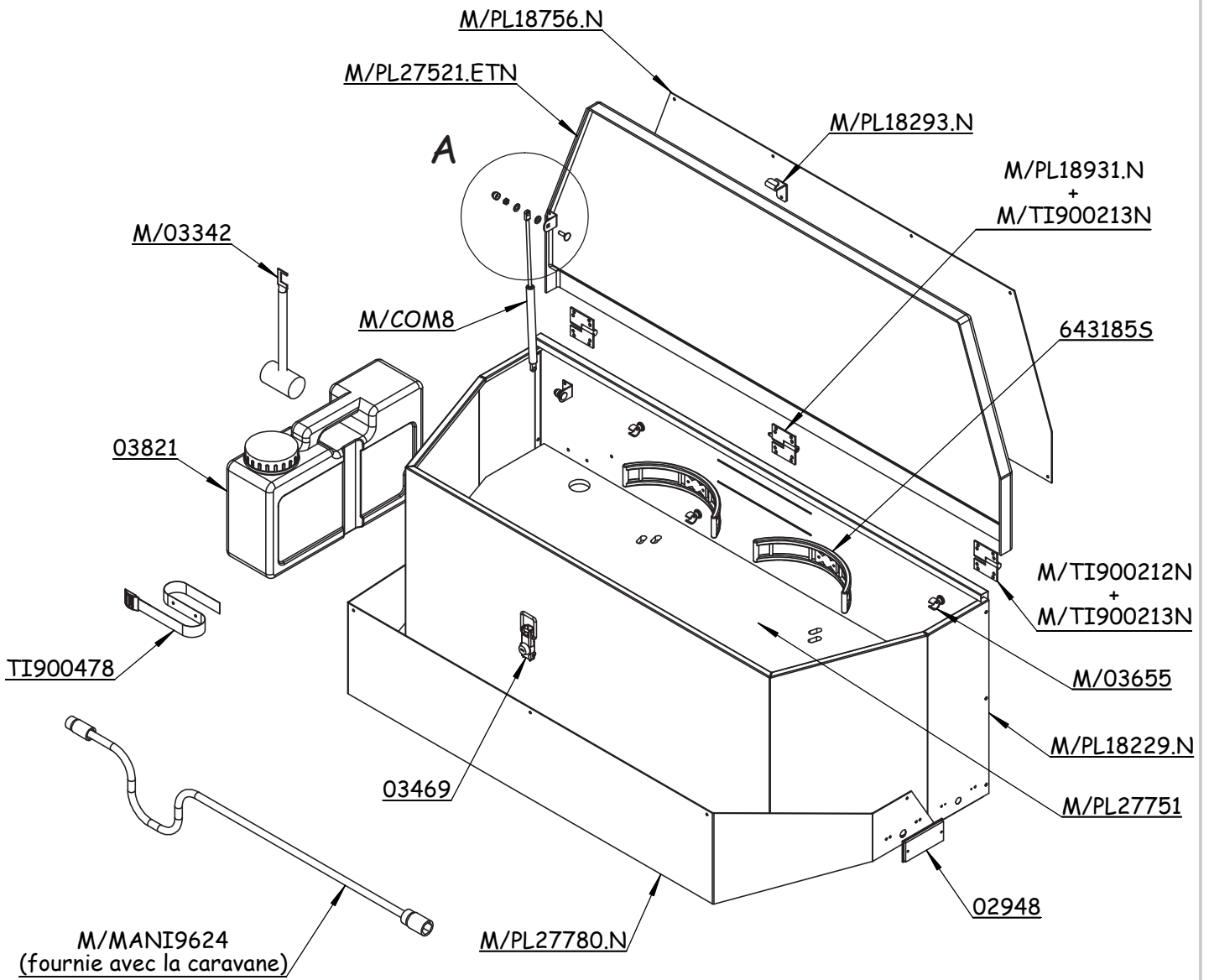
Sachet expédition :

4 vis HM8 x 20 (06315)
+ 4 rondelles ø8 x 22 (06246)
+ 4 écrous HM8 Tristop (06449)



DÉTAIL A

Coffre sur flèche "Off Road" 240L - M/T050N13



Profil joint adhésif MF08 (07073)
 Profil joint adhésif MF25 (M/07074)

Sachet expédition :

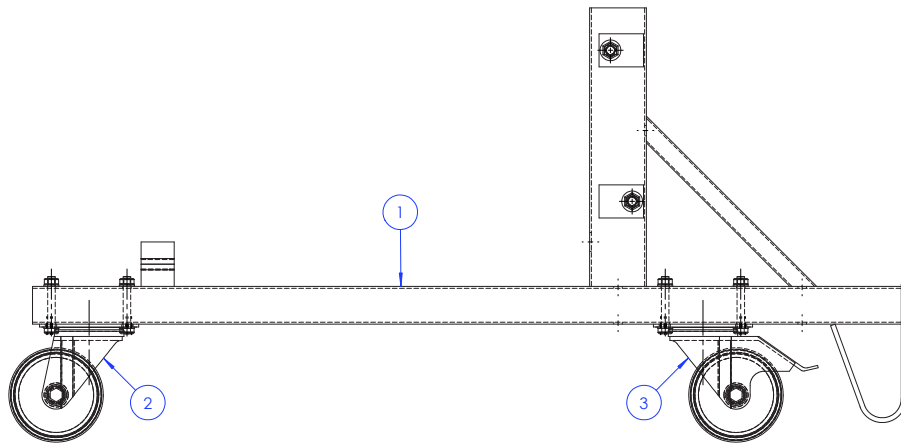
- 4 vis HM8 x 20 (06315)
- + 4 rondelles ø8 x 22 (06246)
- + 4 écrous HM8 Tristop (06449)

Détail A

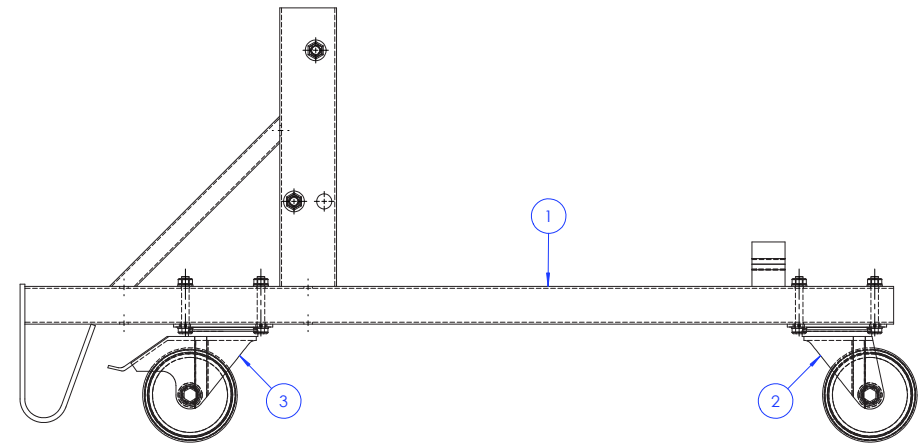
| No. ARTICLE | NUMERO DE PIECE | DESCRIPTION | QTE |
|-------------|-----------------|------------------------------------|-----|
| 1 | 35865 | Berceau arriere soude | 1 |
| 2 | 03973 | Roulette pivotante | 1 |
| 3 | M_03974 | Roulette pivotante freinee | 1 |
| 4 | 06240 | Rondelle plate Z ø8 x 1,6 x 1,5 ZN | 16 |
| 5 | M_06363 | Vis metaux HM8 x 55 EF ZN | 8 |
| 6 | 06449 | Ecrou HM8 Tristop ZN | 8 |
| 7 | 06245 | Rondelle plate M ø10 x 22 x 2 ZN | 4 |
| 8 | 06328 | Vis metaux HM10 x 50 EF ZBI | 2 |
| 9 | 06448 | Ecrou HM10 Tristop ZN | 2 |

| No. ARTICLE | NUMERO DE PIECE | DESCRIPTION | QTE |
|-------------|-----------------|------------------------------------|-----|
| 1 | 35864 | Berceau avant soude | 1 |
| 2 | 03973 | Roulette pivotante | 1 |
| 3 | M_03974 | Roulette pivotante freinee | 1 |
| 4 | 06240 | Rondelle plate Z ø8 x 1,6 x 1,5 ZN | 16 |
| 5 | M_06363 | Vis metaux HM8 x 55 EF ZN | 8 |
| 6 | 06449 | Ecrou HM8 Tristop ZN | 8 |
| 7 | 06245 | Rondelle plate M ø10 x 22 x 2 ZN | 4 |
| 8 | 06328 | Vis metaux HM10 x 50 EF ZBI | 2 |
| 9 | 06448 | Ecrou HM10 Tristop ZN | 2 |

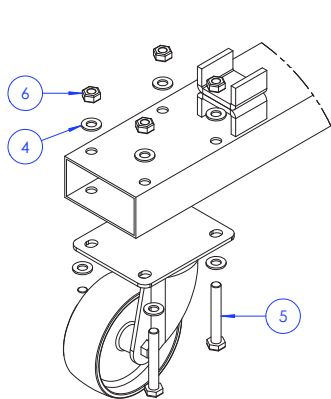
Berceau de rangement ARRIÈRE



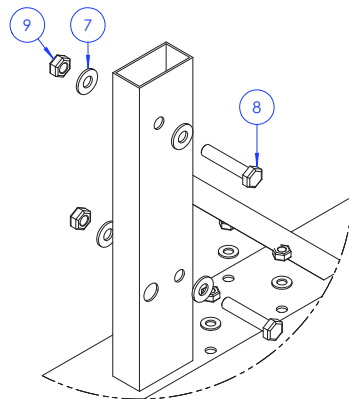
Berceau de rangement AVANT



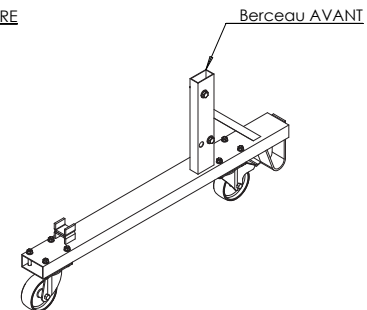
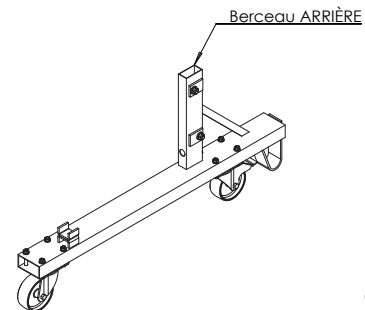
Montage des vis sur roue



Montage des vis sur montant



Détails montage vis
échelle : 1:3



Berceau de rangement 035866A

MONTAGE BERCEAU DE RANGEMENT

REF. 035866A

ATTENTION: Avant d'effectuer toutes opérations penser à vider votre caravane de tous objets non fixés pour éviter toute détérioration lors du basculement. Ces objets (ex. meuble cuisine, armature de l'auvent) pourront être replacés après parage de votre caravane. Nous vous conseillons d'effectuer ces opérations à 2 personnes.

NOTICE D'UTILISATION

- Démontez les 2 vis HM10x50 + écrous + rondelles du berceau de rangement.
- Mettez-vous à l'arrière de la caravane puis soulevez la bâche du côté droit.
- Positionner le berceau de rangement du côté ou la bâche est relevée (FIG.1).
- Fixer le avec les 2 vis HM10x50 + écrous + rondelles.
- Procéder de la même façon pour le berceau de rangement avant.
- Placer votre caravane pliante à 1,5 mètre où vous souhaitez la stocker (FIG.2)
- Mettre les freins de roue et basculer la caravane sur le côté (FIG.3)

Nota : Dans le cas où votre caravane est équipée d'une galerie, il est recommandé de démonter les supports inférieurs avant et arrière de la galerie afin de positionner les berceaux de rangement.

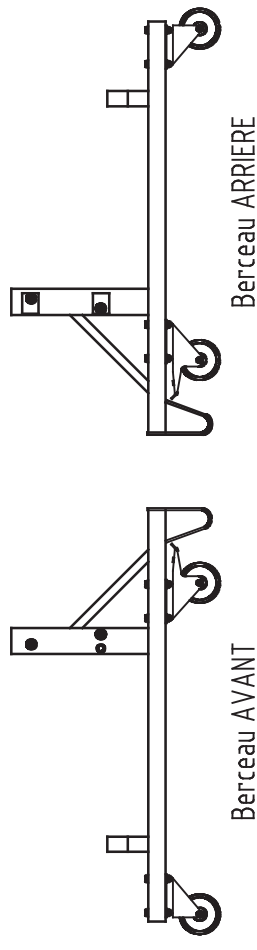


FIG. 1

Détail fixation berceau

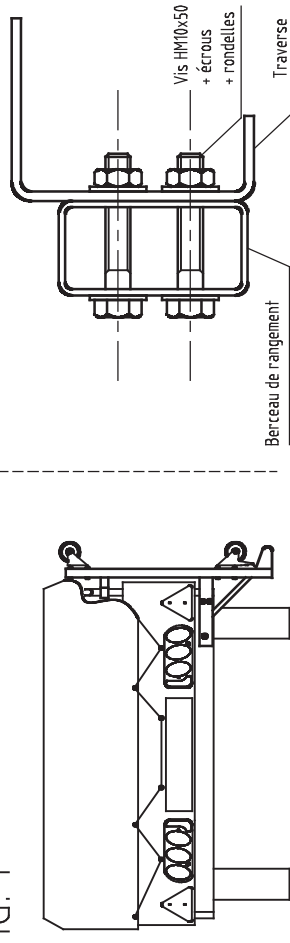
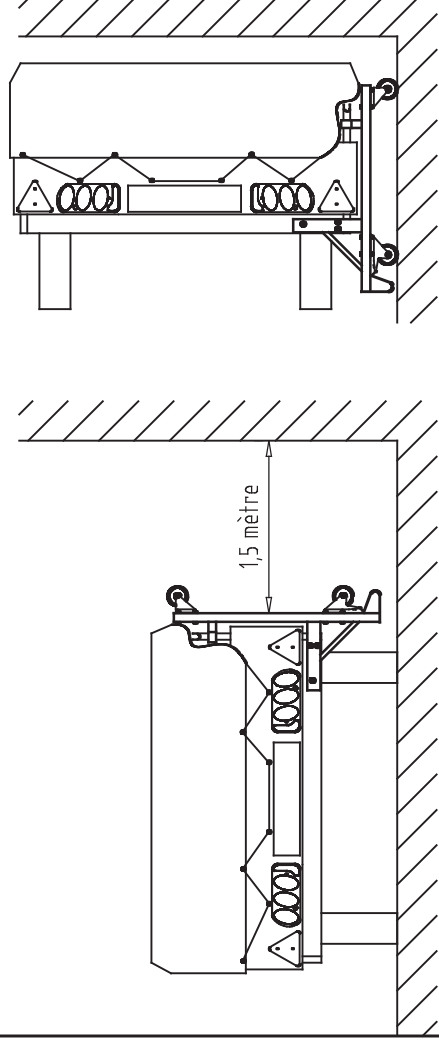


FIG. 2

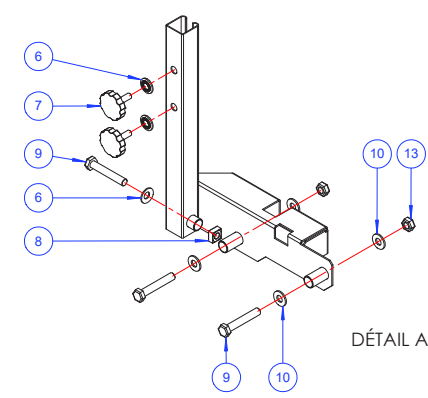
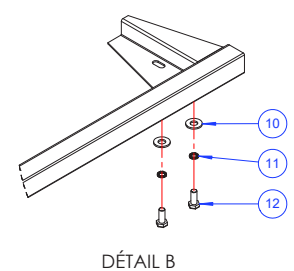
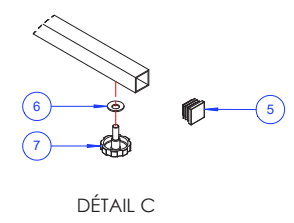
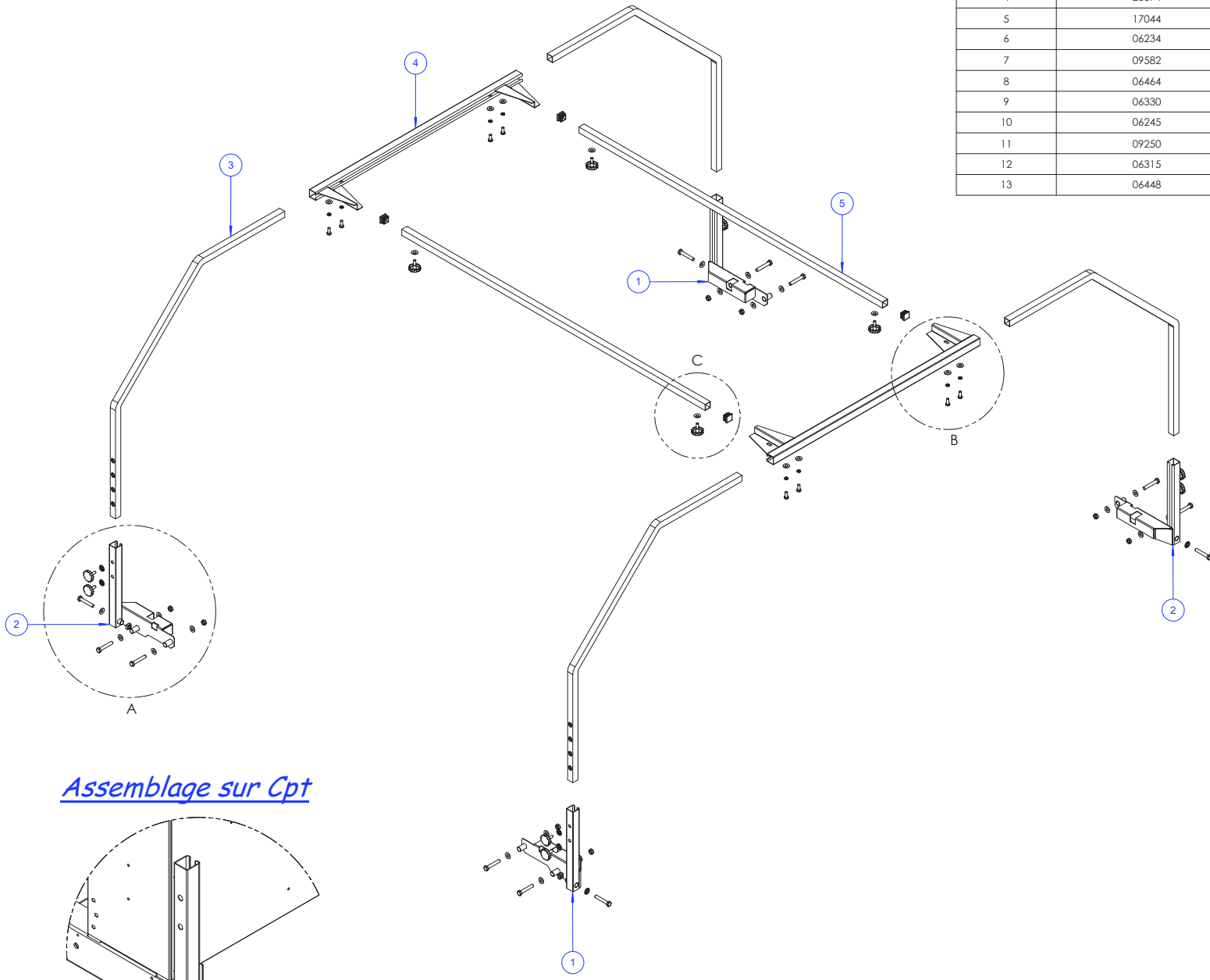
FIG. 3



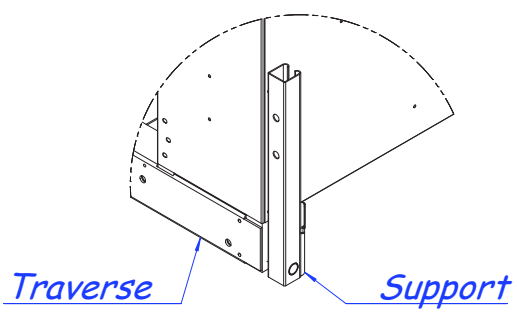
TRIGANO

Galerie de route O35858B

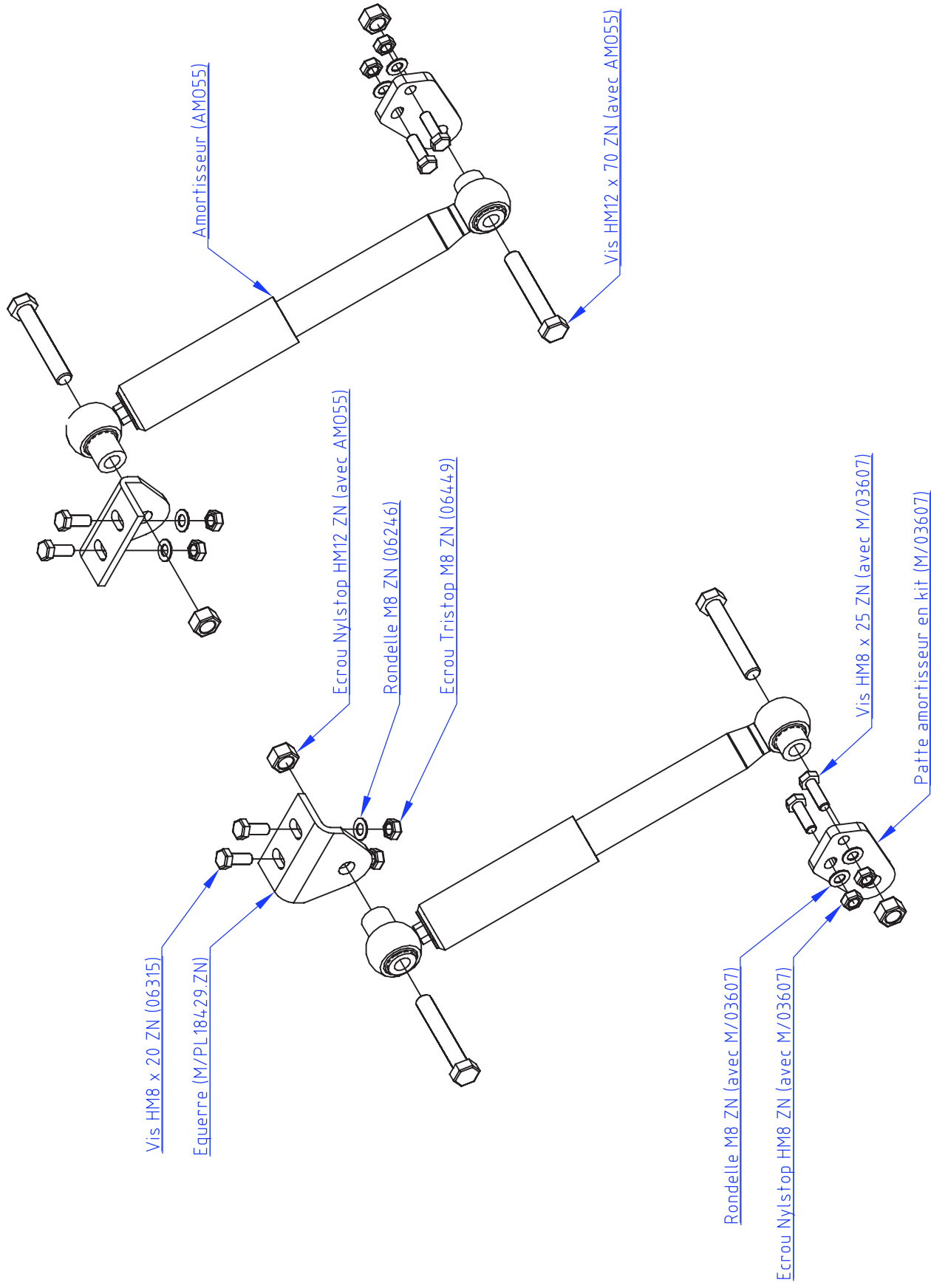
| No. ARTICLE | NUMERO DE PIECE | DESCRIPTION | QTE |
|-------------|-----------------|-----------------------------------|-----|
| 1 | 35856 | Support AVG - ARD de galerie | 2 |
| 2 | 35857 | Support AVD - ARG de galerie | 2 |
| 3 | 27103 | Montant de galerie | 4 |
| 4 | 26674 | Longeron de galerie | 2 |
| 5 | 17044 | Tube barre fixe tout | 2 |
| 6 | 06234 | Rondelle conique ø10 x 2 x 1,6 ZN | 16 |
| 7 | 09582 | Bouton Rondo M8 x 20 | 12 |
| 8 | 06464 | Ecrou carre M10 ZN | 4 |
| 9 | 06330 | Vis metaux HM10 x 60 PF ZN | 12 |
| 10 | 06245 | Rondelle plate M ø10 x 22 x 2 ZN | 24 |
| 11 | 09250 | Rondelle a dents ø8 ZN | 8 |
| 12 | 06315 | Vis metaux HM8 x 20 EF ZN | 8 |
| 13 | 06448 | Ecrou HM10 Tristop ZN | 8 |



Assemblage sur Cpt

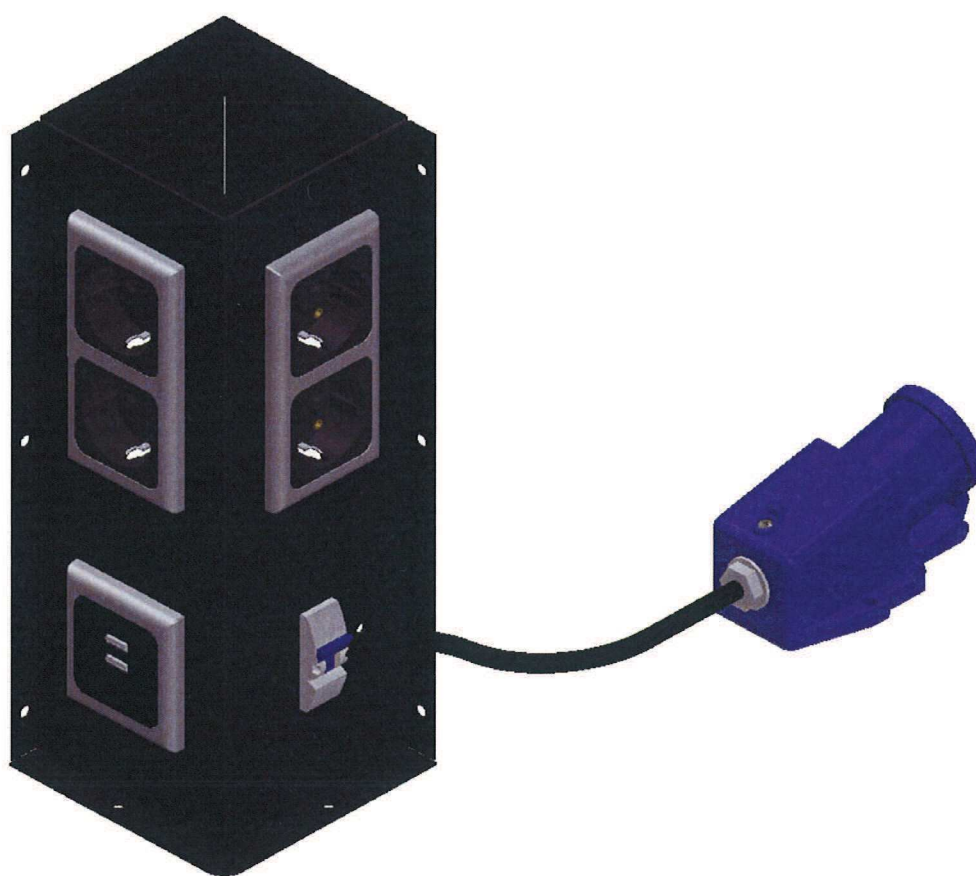


Kit amortisseur - M/T045L98



M/T054K10

Kit coffret électrique Cpt



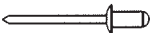
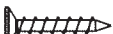
M/T054K10

Kit coffret électrique Cpt

Sommaire :

| | |
|--|--------|
| => Installation dans la caravane : cas n°1 | Page 3 |
| => Installation dans la caravane : cas n°2 | Page 4 |
| => Installation dans la caravane : cas n°3 | Page 5 |
| => Plan du câblage | Page 6 |
| => Plan d'assemblage du coffret | Page 7 |

Visserie pour le montage du coffret :

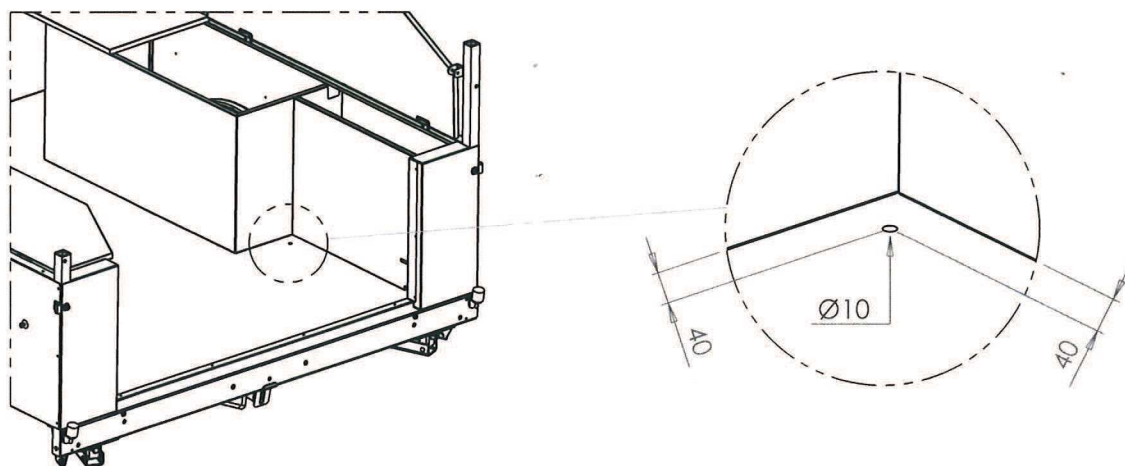
| Repère | Désignation | Qté | Référence | Symbole |
|--------|--|-----|-----------|---|
| A | rivet $\varnothing 4 \times 8$ | 8 | 07118 |  |
| B | vis VBA $\varnothing 4 \times 16$ TR ZN | 3 | 05948 |  |
| C | vis VBA+ $\varnothing 5 \times 25$ TF ZN | 2 | 09410 |  |

M/T054K10

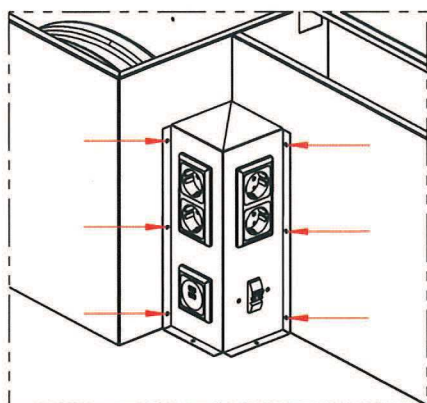
Kit coffret électrique Cpt

=> Installation dans la caravane : cas n°1 - Boîtier électrique en position verticale

- 1 ▷ Percer un trou $\varnothing 10\text{mm}$ à l'aide d'un foret dans le plancher de la caravane à 40mm de chaque cloison

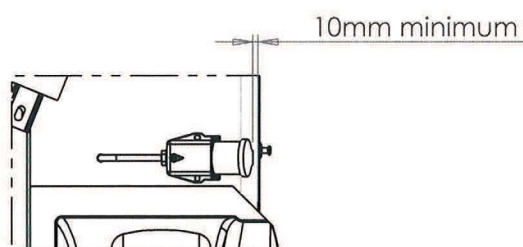
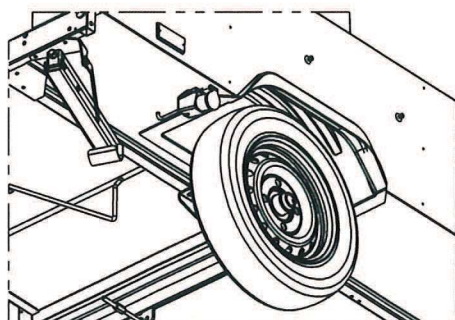


- 2 ▷ Passer le câble dans le trou réalisé, positionner le coffret dans la position verticale et contre-percer les cloisons avec les trous du coffret. Fixer le coffret avec 6 rivets $\varnothing 4 \times 8$ (A) et 2 vis M4 x 16 TR (B) fournis



← Position des trous à contre-percer

- 3 ▷ Assembler le câble avec la prise P17 et la fixer sous le plancher, derrière le passage de roue avec 2 vis M5 x 25 TF (C) fournies. ATTENTION : la prise P17 ne doit pas dépasser de la caisse.

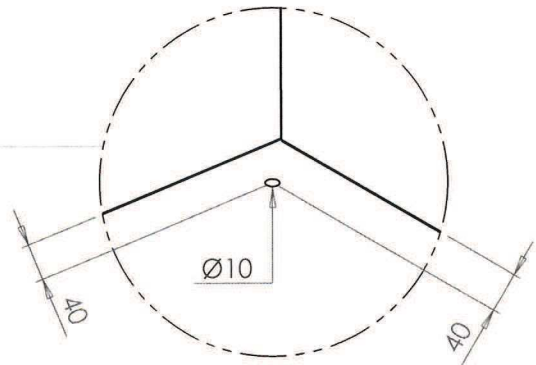
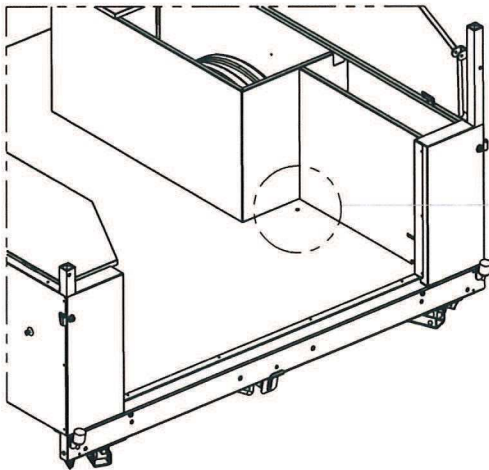


M/T054K10

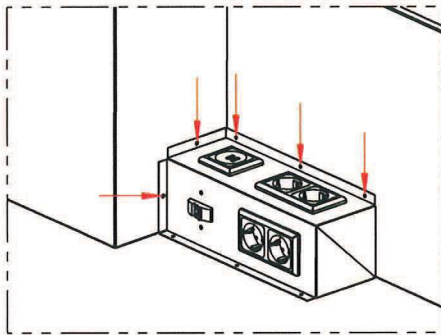
Kit coffret électrique Cpt

=> Installation dans la caravane : cas n°2 - Boîtier électrique en position horizontale

- 1 > Percer un trou $\varnothing 10\text{mm}$ à l'aide d'un foret dans le plancher de la caravane à 40mm de chaque cloison

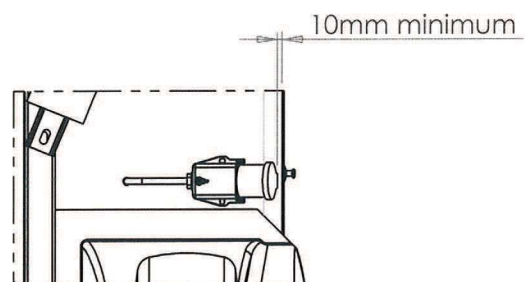
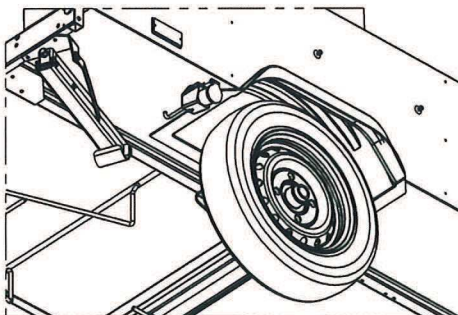


- 2 > Passer le câble dans le trou réalisé, positionner le coffret dans la position horizontale et contre-percer les cloisons avec les trous du coffret. Fixer le coffret avec 5 rivets $\varnothing 4 \times 8$ (A) et 3 vis M4 x 16 TR (B) fournis



← Position des trous à contre-percer

- 3 > Assembler le câble avec la prise P17 et la fixer sous le plancher, derrière le passage de roue avec 2 vis M5 x 25 TF (C) fournies. ATTENTION : la prise P17 ne doit pas dépasser de la caisse.

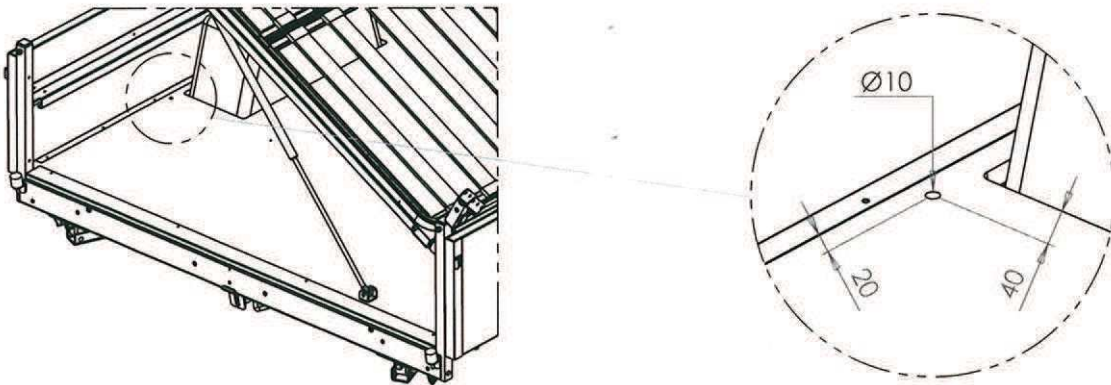


M/T054K10

Kit coffret électrique Cpt

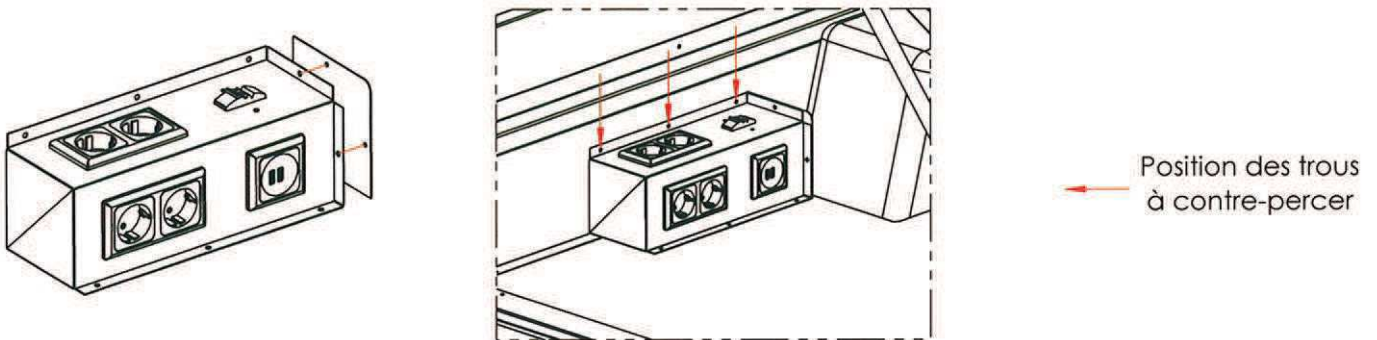
=> Installation dans la caravane : cas n°3 - Boîtier électrique en position horizontale avec plaque de fermeture

- 1 ▶ Percer un trou $\varnothing 10\text{mm}$ à l'aide d'un foret dans le plancher de la caravane aux côtes indiquées

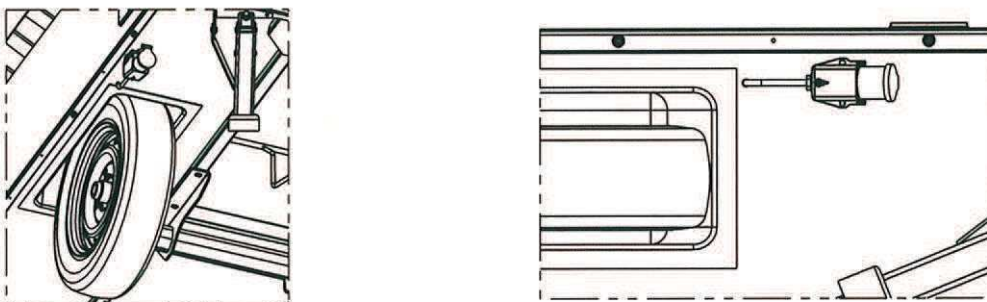


- 2 ▶ Fixer la plaque de fermeture sur le coffret avec 2 rivets $\varnothing 4 \times 8$ (A) fournis

Passer le câble dans le trou réalisé, positionner le coffret dans la position horizontale et contre-percer le panneau avec les trous du coffret. Fixer le coffret avec 3 rivets $\varnothing 4 \times 8$ (A) et 3 vis M4 x 16 TR (B) fournis



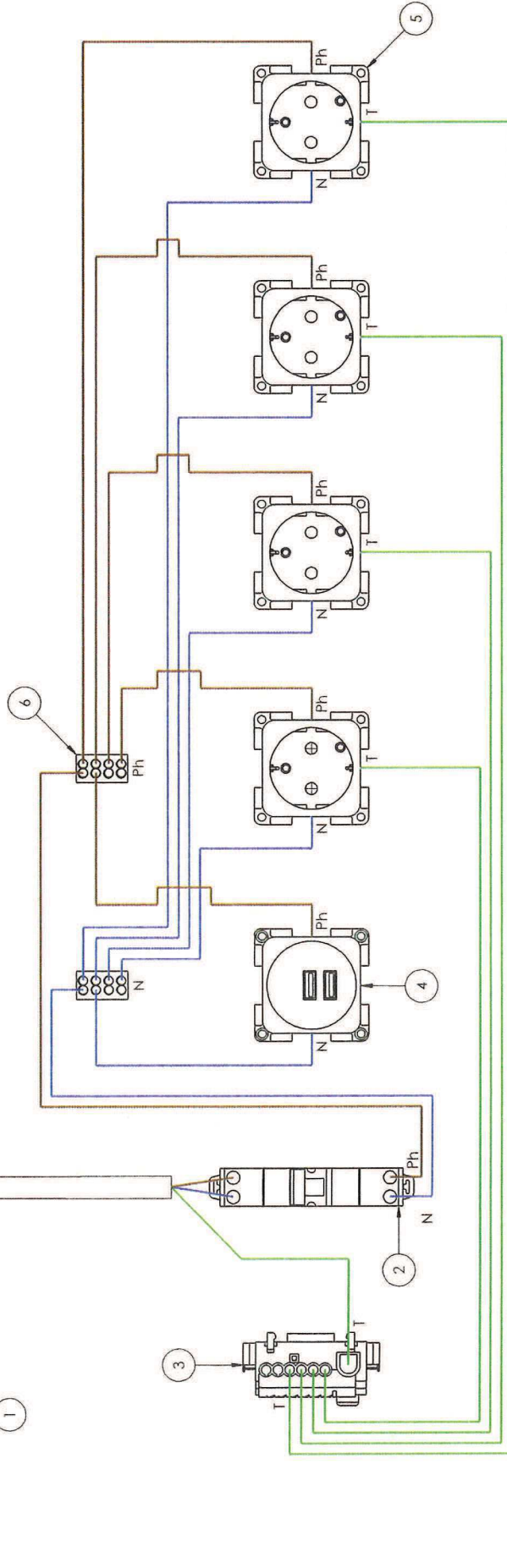
- 3 ▶ Assembler le câble avec la prise P17 et la fixer sous le plancher, derrière le passage de roue avec 2 vis M5 x 25 TF (C) fournies. ATTENTION : la prise P17 ne doit pas dépasser de la caisse.



Prise P17 livrée non montée

Câble 3 fils 1,5^e - lg. 300mm
dégainé sur 50mm côté prise
et 100mm côté disjoncteur.

Nota :
Les fils Terre (T), Phase (Ph) et Neutre (N)
sont en câble 1,5^e rigide



| Repère | Référence | Désignation | Qté |
|--------|------------|--------------------------------|-----|
| 1 | 03858 | Socle P17 220V 16A | 1 |
| 2 | M/04823 | Disjoncteur 1P+N C16 4.5 KA | 1 |
| 3 | M/04830 | Bornier de Terre 6F | 1 |
| 4 | M/04795 | Prise chargeur USB double 230V | 1 |
| 5 | PR16852 | Prise 220V Euro | 4 |
| 6 | M/R624115X | Borne de connexion 8F WAGO | 2 |

| REVISION | DATE | FAIT PAR | DATE |
|----------|------|----------|------|
| C | | | |
| B | | | |
| A | | | |

| NATURE DES MODIFICATIONS | | NOTA | |
|-------------------------------|--|------|--|
| SOUDEURE DU MONTAGE VOIR PLAN | | | |

| TRAITEMENT | | N° PLAN | |
|------------|--|---------|--|
| | | 28059 | |

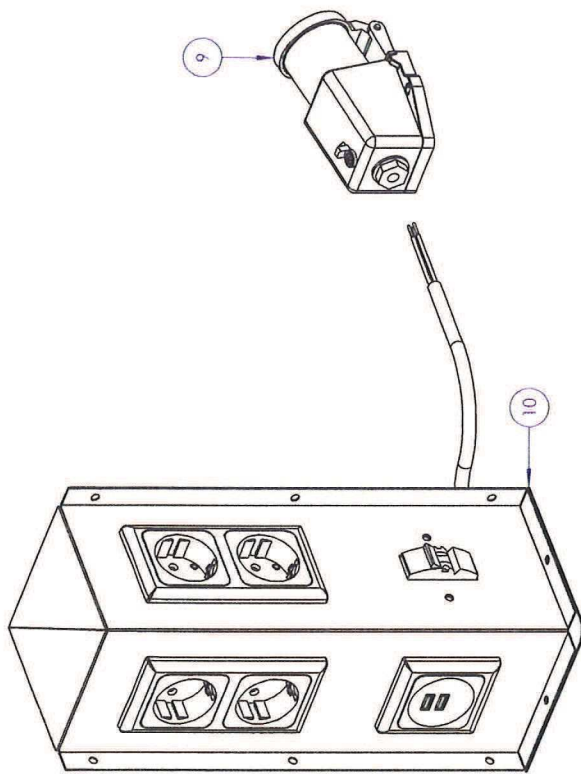
| CÂBLAGE KIT ELECTRIQUE CPT | |
|----------------------------|----------|
| ECHELLE | 1:2 |
| TOLERANCE | ±0.5 |
| DATE | 20.03.18 |
| PREP. PAPER | ML |

TRIGANO HDC
 TRIGANO HDC
 SOCIÉTÉ PARITAIRE
 11, rue de la République - 93100 La Courneuve - France
 Tel : 01 41 39 11 11 - Fax : 01 41 39 11 12

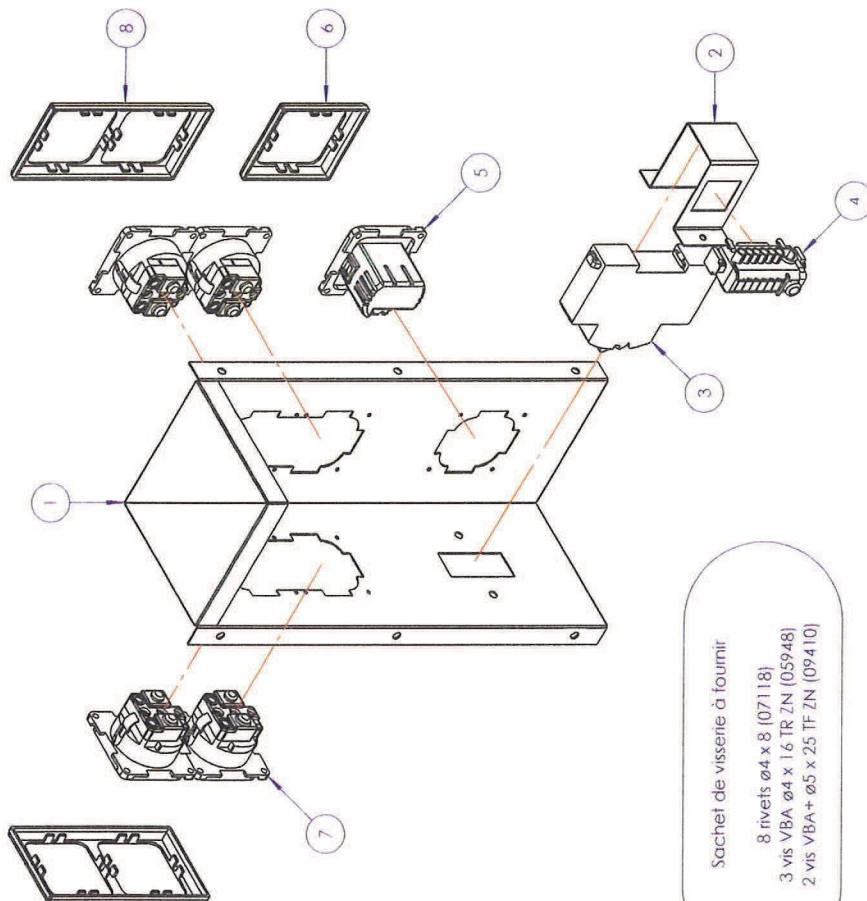
à destination des produits TRIGANO HDC - version 04/12 - à lire impérativement avant toute installation

RE EMIS LE

VISA BM



- 1 - Disjoncteur (repère 3) fixé sur l'omega (repère 2) avant rivetage
- 2 - Omega (repère 2) fixé avec 2 rivets ø4 x 10,5 (06222)
- 3 - Bornier de terre (repère 4) fixé sur l'omega (repère 2) après rivetage
- 4 - Prises 220V (repère 7) et prise USB (repère 5) fixées avec 5 x 4 vis M3 x 1,5 TF (07124)
- 5 - Ajouter les caches vis (repères 6 et 8)
- 6 - Le socle P17 (repère 9) et la plaque (repère 10) sont livrés non montés



Sachet de visserie à fournir

- 8 rivets ø4 x 8 (07118)
- 3 vis VBA ø4 x 1,6 TR ZN (05948)
- 2 vis VBA + ø5 x 2,5 TF ZN (09410)

| No. ARTICLE | NUMERO DE PIECE | DESCRIPTION | Défaut/QTE |
|-------------|-----------------|--------------------------------|------------|
| 1 | M/PL28051.N | Coffret kit électrique | 1 |
| 2 | M/PL19112.N | Omega de fixation disjoncteur | 1 |
| 3 | M/04823 | Disjoncteur 16A | 1 |
| 4 | M/04830 | Bornier de terre | 1 |
| 5 | M/04795 | Prise chargeur USB double 220V | 1 |
| 6 | M/CAD1063 | Cache vis simple gris argent | 1 |
| 7 | PR16852 | Prise 220V Euro | 4 |
| 8 | M/CAD1064 | Cache vis double gris argent | 2 |
| 9 | 03858 | Socle P17 220V | 1 |
| 10 | M/PL19136.N | Plaque de fermeture coffret | 1 |

| | | | | | |
|-------------------------------|--|--------------------------|--|--------------------|------|
| C | | | | | |
| B | | | | | |
| A | | | | | |
| REPL. | | NATURE DES MODIFICATIONS | | FAIT PAR | DATE |
| SOLDAIRE DU MONTAGE VOIR PLAN | | | | | |
| NOTA | | | | | |
| TRAITEMENT | | | | | |
| MATERIE | | N° ETUDE | | N° PLAN | |
| TRIGANO HDC | | 13 | | 28060 | |
| TRIGANO HDC | | TOLERANCE ±0,5 | | MONTAGE | |
| TRIGANO HDC | | DATE 21.03.18 | | KIT ELECTRIQUE CPT | |
| TRIGANO HDC | | CREE PAR ML | | | |
| RE EMIS LE | | | | | |
| VISA BM | | | | | |